

ESPECIFICACIONES TÉCNICAS

Proyecto:	Ampliación Jardín Infantil Santiago Nueva Extremadura
ubicación:	Av. El Fundador 13.354
Comuna :	La Pintana
Mandante:	Fundación Integra
Arquitecto:	Gabriela Gonzalez Alcaíno

ESPECIFICACIONES TÉCNICAS OBRA NUEVA

"AMPLIACION JARDIN INFANTIL -SALA CUNA" Obra nueva Sala de Mudar y reconversión sala de párvulos a sala cuna Interior.

GENERALIDADES

Las presentes Especificaciones Técnicas se refieren al proyecto de Regularización de la construcción denominada Ampliación Jardín Infantil - Sala Cuna "Santiago Nueva Extremadura", de la comuna de La Pintana.

Las obras se ejecutaron de acuerdo a los proyectos de Arquitectura, Cálculo, y especialidades, además de las presentes Especificaciones Técnicas y sus Anexos.

Las obras de construcción se encuentran en conformidad a la normativa vigente, a la Ley General de Urbanismo y Construcciones y su correspondiente Ordenanza General. Todos los elementos y procesos constructivos utilizados en la realización de esta obra cumplen con lo establecido por los respectivos proveedores, y de acuerdo a las prácticas establecidas para la construcción.

Las presentes Especificaciones Técnicas se complementan a las normas oficiales NCH vigentes del Instituto de Normalización, Ordenanza General de Urbanismo y Construcciones. Además de lo estipulado en los planos de Arquitectura, Estructuras e Instalaciones.

Cualquier modificación en obra de estas Especificaciones o a cualquier plano o antecedente del proyecto, debe ser aprobado por la Inspección Técnica de la Obra (ITO) y por los profesionales responsables del proyecto, quienes tienen la facultad de aprobar o rechazar modificaciones, quedando por escrito en el libro de obra.

Julia Escobedo
Representante Legal

OBRA NUEVA SALA DE MUDAS

1. OBRAS PRELIMINARES

1.1 INSTALACION DE FAENAS

El contratista proveerá de espacios correspondientes al D.S N° 594/99 del MINSAL. Esto corresponde a: baños, ducha y comedores en una primera instancia. Estas dependencias deberán habilitarse dentro de los primeros 10 días de entregado el terreno. Al contratista se le facilitara el uso exclusivo de una sala del establecimiento a intervenir para ser utilizado como oficina. En la obra se deberá mantener un libro de obra foliado autocopiativo (manifold) para anotaciones, observaciones y todo posible cambio por parte de Ingeniero, Arquitecto, Constructor, ITO, Instaladores y Propietario según se requiera.

NOTA: Si la instalación de los servicios básicos no ha sido completada dentro de los primeros 10 días. El ITO ordenara la paralización de las Obras.

1.2 CIERROS Y MEDIDAS DE PROTECCIÓN.

Toda área de construcción se cercará mediante cierros que optimicen, aseguren y certifiquen la seguridad de la obra. Este cierre se ejecutara en placas de madera o malla raschel, hasta alcanzar una altura de 3.20 mt o superior. Se dará estricto cumplimiento a las Medidas de Control y Gestión, cuyo cumplimiento forma parte de la propuesta de construcción, especialmente en lo relativo a minimizar los impactos de la construcción del establecimiento.

1.3 EMPALMES PROVISORIOS.

El suministro de agua potable, electricidad será desde el Establecimiento. Las instalaciones de agua deberán estar debidas y correctamente enterradas y las instalaciones eléctricas deberán ir por Aire a una altura de al menos 3.00 mts. Todas las instalaciones serán de cargo del contratista, el cual deberá finalizada la obra retirar todas aquellas instalaciones que no formen parte del proyecto. Se deberá proveer de baños químicos en caso de ser necesario.

1.4 ACOPIO DE MATERIALES

El contratista deberá generar un espacio para el acopio de materiales, el cual será de uso exclusivo para dicho fin. Este debe ser delimitado con cierros correspondientes. Este acopio no debe superar los 3 m2 hasta su momento de retiro a un vertedero autorizado. El ITO Solicitara las documentaciones correspondiente a cada retiro de escombros desde el establecimiento.

2. AMPLIACION SALA DE MUDAS

2.1 DESARME DE ESTRUCTURAS EXISTENTES, DEMOLICION Y/O MODIFICACION

Antes de iniciar las faenas de construcción se deberá proceder con el desarme de las estructuras a intervenir o demoler. Estos proceso son de responsabilidad del contratista y deberán cumplir todas las normas anti polución del MINSAL.

Todo el material deberá ser trasladado a los centros de acopio establecidos en el recinto para su posterior retiro.

NOTA: Antes de iniciar los trabajos de excavación, se debe retirar todo el material correspondiente de las estructuras de cubiertas. Con el fin de evitar accidente por la debilitación de estructuras o derrumbes. El inicio de las excavaciones será autorizada por el ITO.

2.1.1 DEMOLICIÓN DE ANTEPECHO EXISTENTE

Se consulta la demolición de los muros que se indican en plano constructivo de arquitectura referente a la demolición de antepecho.

2.1.2 DEMOLICIÓN RADIER

Se consulta demolición y desarme de radier existente en zona de ampliación. Deberá mantenerse la superficies aptas para nuevos trabajos, dejando materiales y acopios en lugares autorizados por dirección.

2.1.3 DEMOLICIÓN PARCIAL PARA APERTURA DE VANOS

Para conexión de sala de actividades con nueva sala de muda se contempla demolición parcial de muro existente para abrir vanos, puerta y ventana, con dimensiones descritas en plano de arquitectura. Considerar los refuerzos metálicos necesarios para la partida. (*)

()Referencia para refuerzo de cadena o viga, consistirá en perfil metálico Tipo U 15/50/2 que irá dispuesto en forma horizontal amarrando la cadena por la parte inferior, además de incorporar pierna izquierda y derecha del mismo tipo de perfil, estas deberán quedar ancladas al piso mediante plancheta/pletina de metal de espesor 5 mm y cuatro fijaciones al pisos con espárragos de Fe de 10 con adhesivo epóxico directo al pavimento. Este refuerzo deberá ir pintado con dos manos de anticorrosivo y dos manos de esmalte sintético.*

2.1.4 TRASLADO DE CÁMARA DE INSPECCION

Se consulta el cierre de cámara de inspección existente que se indican en plano constructivo de arquitectura, para luego realizar una nueva cámara de registro según plano, dando cumplimiento a todas las normativas de alcantarillado existentes y descritas en anexo en las presentes especificaciones.

3. MECANICA DE SUELOS

3.1 REBAJE Y EMPAREJAMIENTO

En caso que lo indique la memoria de cálculo, se deben incluir rebajes, emparejamiento, nivelaciones del terreno y escarpes necesarios para obtener los niveles requeridos para el emplazamiento de la obra y poder ejecutar el proyecto de construcción.

Se deberán ejecutar además, de ser necesario, los movimientos de tierra necesarios para contener las fundaciones consultadas en los plano de cálculo.

3.2 TRAZADO Y NIVELES.

Los escarpes y rellenos de terreno deberán permitir la obtención de los niveles adecuados de piso terminado de las edificaciones. Se efectuará un replanteo de niveles para la sala cuna de tal forma que los el sobrecimientos deberán

tener una altura mínima de 20 cm (la cota 0 para determinar el replanteo de la obra, será determinada por el ITO), respecto del terreno natural. El trazado y determinación de niveles se ejecutará en cerco realizado con madera de pino 1 x 6", cepillado por sus cantos y estacas de 3 x 3", a un nivel de +/-1,00 m respecto de nivel de piso terminado. El trazado debe hacerse por planos de arquitectura, en ningún caso pueden usarse al efecto planos de cálculo. El trazado será aprobado por la ITO, y no se podrá iniciar excavaciones antes de su aprobación, la que quedará consignada en el Libro de Obras.

3.3 EXCAVACIONES

Refiérase a informe de mecánica de suelos

Tendrán las dimensiones necesarias para contener las fundaciones consultadas en los planos de cálculos, incluyendo el emplantillado según el caso. Incluye los rebajes, escarpes y nivelaciones del terreno, necesarios para obtener los niveles requeridos para el emplazamiento de las obras, y acorde con los niveles de terreno adyacente.

Salvo indicaciones específicas en planos, se considerarán los movimientos de tierras, compensaciones y ajustes que sean necesarios para obtener un nivel de terreno alrededor del edificio de - 0,30 m. como mínimo, respecto al N.P.T. En general el edificio deberá quedar perimetralmente libre de niveles de terrenos superiores a esa cota en una faja de 3 metros por cada costado, salvo indicaciones específicas en planos.

Para excavaciones de profundidad mínima o media y cuando los planos no indiquen otra cosa, el perfil lateral será recto y vertical con intersecciones a canto vivo. El fondo de toda excavación será horizontal y escalonado en caso de pendiente.

Se harán las pruebas prácticas de resistencia del terreno, en el fondo de las excavaciones, las que se compararán con las exigencias supuestas en Planos, Memoria de Cálculo y al estudio de suelo correspondiente.

Esta partida incluye todas las obras necesarias para la correcta ejecución de las fundaciones e instalaciones subterráneas; entre otras: agotamiento de aguas, entibaciones de paredes, moldajes, etc.

Se consultan en esta partida las excavaciones correspondientes a obras complementarias e instalaciones que no estén incluidas en los proyectos respectivos.

3.4 RELLENOS BAJO RADIERES.

Con material a definir según mecánico de suelos, libre de materias orgánicas, desechos o escombros. La ITO podrá solicitar el mejoramiento del material de relleno si este no tuviera la calidad suficiente, mejorándolo con un agregado de 30 % de ripio rodado o chancado de piedra granítica limpia.

Si la ITO lo aprueba podrá utilizarse el material proveniente de las excavaciones, libre de materias orgánicas, desechos o escombros.

Todo relleno se hará por capas horizontales y sucesivas de espesor variable según la altura a rellenar, con un máximo de 0,20 m. cada una.

Las capas sucesivas se regarán y apisonarán convenientemente una a una con un sistema mecánico que garantice la compactación requerida. Como norma general la consolidación deberá reducir las capas en 1/3 su espesor original.

El relleno debe alcanzar un 60 % de C.B.R. mínimo, o una densidad mínima de 95% del Proctor modificado (AASHTO T-180).

4. OBRA GRUESA

4.1 EMPLANTILLADO.

En hormigón simple de 127,5 Kg. cem. (3 sacos)/ m3 de material elaborado, con las dimensiones mínimas indicadas de 5 cm.

En caso que las condiciones del terreno lo requieran, deberá profundizarse el espesor del emplantillado hasta alcanzar la capacidad de soporte prescrita para las fundaciones.

En: Bajo todos los elementos de fundaciones armados y sin armar, incluidas vigas y cadenas.

4.2 CIMENTOS.

Las fundaciones se ejecutarán de acuerdo a los planos de cálculo (corrído o poyos), con el hormigón con dosificación que se indique en dicho documento. Se realizarán en hormigón especificado en planos de calculo y no deberán ser menores a 40X80 cm (para todos los hormigones a utilizar, se deberá realizar pruebas de compresión en laboratorio, por cuenta del contratista. Si dichos ensayos no cumplen lo minimo establecido a las normas de calidad de hormigón, N.Ch. N° 170 Of. 85 "Hormigón-Requisitos Generales, el ITO ordenara la demolición de las estructuras correspondientes). a no ser que el proyecto estructural indique otra especificación. Se considera obligatoria en todas sus partes la aplicación de la N.Ch. N° 170 Of. 85 "Hormigón-Requisitos Generales". Para la elaboración del hormigón se exigirá el empleo de betonera o se traerá en camiones desde planta elaboradora. La colocación y curado de los hormigones se ejecutará de acuerdo a las normas chilenas (NCH170 Y NCH1019). Previo al hormigonado se dejarán todas las perforaciones necesarias para el paso de tuberías u otro elemento necesario. No se permitirá picar ni demoler elementos estructurales ya concretados. Se utilizará acelerador de fraguado en todos los hormigones. Y se deberá utilizar vibrado, especialmente en fundaciones y sobrecimientos.

Los moldajes deberán disponer de una superficie perfectamente lisa, para evitar su posterior estucado. Las fundaciones se hormigonarán contra terreno. Antes de concretar deberá revisarse todos los plomos, niveles, además de la limpieza y resistencia de los moldajes. Se exigirá dejar en los moldes las pasadas de cañerías a fin de evitar las perforaciones o picados posteriores. Se utilizará Sika-Top o similar para facilitar los desmoldajes, no obstante se realizará con el máximo de precauciones y en tiempo adecuado según el elemento que se pretende desmoldar.

Acero de refuerzo: Según Memoria de cálculo y debe respetarse todas las disposiciones contenidas en las normas chilenas NCH 211 Of. 69 y NCH 434 Of. 69.

4.3 SOBRECIMIENTO

Se realizarán en hormigón especificado en los planos de cálculo y no deberán ser menores a 15 x 20 cm (Todo hormigón a utilizar deber ser sometido a prueba de compresión por cuenta del contratista). a no ser que el proyecto estructural indique otra especificación. Se considera obligatoria en todas sus partes la aplicación de la N.Ch. N° 170 Of. 85 "Hormigón-Requisitos Generales". Se aprueba el empleo de betonera de eje oblicuo u otro medio mecánico para la elaboración del volumen adecuado para dimensión de la obra. Considera armaduras de acero, la calidad del acero y ejecución de las armaduras en estricta concordancia con los planos de estructuración y con las prescripciones de las normas INN correspondientes.

Si no estuviera estipulado en los planos de cálculo la enfierradura, se debe utilizar los siguientes requerimientos mínimos

Requerimientos mínimos en Sobrecimientos :

Enfierradura: 4Fe de Ø10 mm como mínimo, o según proyecto estructural.

Estribos Fe 6 mm a 20cm (como mínimo, o según proyecto estructural)

Calidad del acero: A 44 - 28 H (2H)

Resistencia mínima a la tracción = 44 Kg/mm

4.4 RADIERES

Resistencia y dosificación indicada en planos de cálculo de estructura.

Sobre relleno estabilizado y compactado con 60% de C.B.R. mínimo se colocará capa de grava o ripio de 10 cm. de espesor compactado, sobre la cual se hará el radier.

Los niveles de radieres deben considerar las alturas necesarias para el paso de tuberías de instalaciones. En general, salvo que en los planos se indiquen otras dimensiones, las sobrecargas incluido mortero y pavimento, serán como mínimo, en la parte más desfavorable.

- Para baldosas = 2 cm.

- Para vinilo, Flexit, goma, cerámicas, alfombra = 1 cm.

El nivel superior del radier corresponderá al tipo de pavimento especificado.

En todos los radieres se consulta la utilización de malla tipo C-92 de Acma.

Sobre el relleno estabilizado se colocará polietileno de 0.2 mm o geotextil aislante, con un traslape mínimo de 30 cm entre sus mangas, y este deberá llegar justo al encuentro entre la fundación y el sobre cimiento (sin retorno).

Posteriormente se procederá a ejecutar el radier según el espesor indicado en los planos, el cual en todo caso no podrá ser inferior a 15 cm, el cual irá reforzado con malla acma C-92. Se deberá tener en cuenta la terminación (cerámico u otro), para dar con el nivel de piso terminado.

En zonas de transito exterior se realizaran cortes según diseño en planos de arquitectura de juntas de dilatación, los cuales serán sellados con sikaflex 1º o similar.

5. ESTRUCTURA SOPORTANTE

5.1 MUROS DE ALBAÑILERÍA REFORZADA
OGUC. NORMATIVA DE PROTECCION AL FUEGO TIPO C (F60)
ELEMENTOS VERTICALES CATEGORIA F150
CERTIFICADO DE ENSAYE IDIEM: N° 507.880

(Muros perimetrales sala de mudas).

Se tomarán todas las precauciones en cuanto a humedecimiento antes y después de su ejecución y en cuanto a nivelación y aplomados.

Los escantillones serán parejos y las juntas totalmente rellenas.

Las uniones de albañilerías con los pilares o muros de hormigón armado se ejecutarán con endentados, de longitud comprendida entre 7 y 15 cm. de hilada por medio.

Las diferencias que se produzcan con los plomos teóricos de los pilares que enmarcan la albañilería se salvarán sólo con hormigón y en forma compartida en ambos extremos.

Cuando se trate de uniones de albañilerías a la vista con pilares de hormigón o bien de enlaces con pilares de acero, se ejecutarán con trabas de acero.

Los morteros se ejecutarán según las normas indicadas en el Manual. Serán de tipo grueso, plástico.

La mezcla se colocará antes de 90 minutos desde su preparación.

El mortero de junta se preparará con agua potable, limpia.

La arena deberá estar limpia, exenta de materias orgánicas y sales; se aceptará hasta un máximo de 5% de arcilla; deberá ser dura; de granulometría conforme a normas.

Se permitirá usar cal hidráulica y apagada en morteros de junta; cuando se use debe hacerse en forma adicional al cemento y en ningún caso sustituirlo.

La cantidad de cal no debe ser superior al 25% del contenido de cemento medido en volumen.

El mortero de junta será de dosificación:

- cemento : arena / 1 : 3 o

Los antepechos llevarán chorizos de hormigón armado de 10 cm. de altura, con 2 Fe \varnothing 10 mm. empotrados 60 cm. o soldados a los elementos estructurales colindantes, y con trabas Fe \varnothing 6 mm. a 20 cm.

Los elementos de hormigón y acero se harán según las especificaciones indicadas para los hormigones armados.

Se deberá instalar escalerilla metálica cada 4 hiladas.

ENFIERRADURAS

Calidad del acero y ejecución de las armaduras en estricta concordancia con los planos de estructuración y con las prescripciones de las normas INN correspondientes.

Las armaduras serán visadas previamente por la I.T.O. antes de hormigonar.

Podrá emplearse barras de acero fabricadas en el extranjero, siempre y cuando se certifique que todas sus propiedades son iguales o superiores a las del acero especificado.

En acero para hormigones de 0 8 mm. y más, será con resaltes.

Los recubrimientos mínimos corresponderán a los indicados en planos de calculo de estructura y especificaciones respectivas.

Las armaduras de pilares o muros se levantarán desde 10 cm. sobre el sello de las fundaciones o desde el nivel superior de cadenas y vigas

En traslapos y anclajes no indicados deben considerarse 40 diámetros más 10 cm. como mínimo.

En caso que el proyecto consulte albañilerías, sus enfierraduras de refuerzos se incluirán en la presente partida y se ejecutarán según indicaciones señaladas en la correspondiente partida de albañilerías.

6. TABIQUE INTERIOR

6.1 ESTRUCTURA DE ACERO GALVANIZADO

Se solicita tabiquería acero galvanizado tipo VOLCOMETAL/METALCON indicado en planos, los cuales deben seguir las indicaciones en su fabricación y montaje y según proyecto de cálculo. Los materiales constituyentes serán los siguientes: Entramado estructural: Está compuesto por estructura de perfiles Tabigal con montantes de 60 x 40 mm y canales normales de 61 x 20 mm, que irán fijados al piso con clavos Hilli. La separación entre montantes deberá ser de 40 cms. entre ejes, como máximo. Tornillos. Los tornillos para fijar las planchas de Volcanita a los perfiles serán autoperforantes. La cabeza deberá tener forma de trompeta y deberá impedir el cizalle del cartón. La ranuración será del tipo Phillips, en cruz.

6.2 AISLACIÓN LANA MINERAL 50mmM2

Se considera Aislación tipo lana mineral, tipo aislanrock, en rollo libre R116, la cual debe quedar traslapado 10 cm.

6.3 REVESTIMIENTO PLACAS DE YESO CARTÓN

En todos los paramentos de zonas húmedas se consulta la colocación de plancha de yeso cartón RH, de 10mm de espesor, en la cara en contacto con la humedad. Este material será utilizado como terminación y como base para la colocación de cerámicos.

Tratamiento de Juntas:

Todas las juntas entre planchas se tratarán mediante aplicación de Junta Invisible marca Topex de acuerdo a instrucciones del fabricante para una terminación lisa.

Esquineros: metálicos 30 x 30 mm ranurados, para la protección de todos los cantos, según indicaciones del fabricante.

7. CUBIERTAS

7.1 ESTRUCTURA DE ACERO GALVANIZADO OGUC. NORMATIVA DE PROTECCION AL FUEGO TIPO C CUBIERTAS Y CIELO CATEGORIA F30 CERTIFICADO DE ENSAYE IDIEM: N° 324.898

Estructura de cubierta de metal galvanizado tipo Metalcon o similar. Las cerchas y diagonales de esta estructuración sostienen una cubierta de acero liso "Aluzinc", cuyo espesor nominal es de 0,5 mm, y una cumbrera metálica tipo caballete Aluzinc de 0,5 mm de espesor. Transversal a las cerchas se ha colocado una perfilera de acero Metalcon tipo Omega (Ω) de 35 x 19 x 8 x 0,5 mm, distanciadas entre ejes cada 0,4 m, aproximadamente. Sobre esta perfilera va un aislamiento térmico de lana de vidrio Aislan Glas, R/188, tipo rollo libre, (paño continuo) de 80 mm, de espesor y una densidad media aparente de 14

Kg/m³. Bajo esta perfilera va un cielo de yeso – cartón tipo RF de 12,5 mm de espesor, atornillado.

Las cerchas son de perfil estructural Metalcon tipo C de 90 x 40 x 8 x 0,85mm. Las diagonales son perfiles Metalcon tipo Omega (Ω) 40 x 40 x 8 x 0,85. Las costaneras son perfiles

Metalcon tipo Omega (Ω) de 40 x 25 x 15 x 8 x 0,85 mm. La cubierta está conformada por planchas lisas de acero Aluzinc de 0,5 mm de espesor. La altura de la cercha es de 1,0 m. Referirse a planos de arquitectura.

7.2 AISLACIÓN DE CIELO

El material aislante se colocará según las instrucciones del fabricante, la cobertura deberá ser completa y el material deberá estar en perfectas condiciones.

Sobre cielo se consulta aislamiento tipo Aislanglass con papel por ambas caras según manual de zonificación climática de acuerdo a zona geográfica del Ministerio de la Vivienda y Urbanismo.

La sectorización es la siguiente:

ZONA	FACTOR R100	Espesor mínimo Techumbre	Aislanglass
1. Arica, Iquique Antofagasta, La Serena.	94	40	
2. Calama, Ovalle, Viña del mar, Valparaíso	141	60	
3. RM., Rancagua, Chimbarongo.	188	80	
4. Vichuquén, Talca, Concepción, Mulchén	235	100	
5. Temuco, Traiguén,, Villarrica, Osorno	282	120	
6. Panguipulli, Pto.Montt, Chaitén	329	140	
7. Palena Porvenir Pto Aysén	376	160	

Se deberá instalar la cantidad para cumplir con el espesor requerido.

**7.3 REVESTIMIENTO DE CIELO YESO CARTON
OGUC. NORMATIVA DE PROTECCION AL FUEGO TIPO C
CUBIERTAS Y CIELO CATEGORIA F30
CERTIFICADO DE ENSAYE IDIEM: N° 1.037.176**

El cielo falso es de plancha de yeso cartón Volcanita® RF de 15mm de espesor. Las fijaciones de las placas de yeso cartón se fijaron a la estructura con tornillos punta fina rosca gruesa #6 x 1 ¼" separados cada 20cm. Su aislación térmica es con lana de vidrio Aislanglass® de Volcán, tipo rollo libre, de 80mm de espesor, coeficiente R100= 188 y densidad nominal de 11 kg/m3. La estructura de soporte es con listoneado de pino radiata seco, dimensionado de 47 x 47 mm (2x2) separados cada 40cm. Cadenetas transversales con piezas de la misma dimensión separadas cada 1.0m. Las fijaciones de las piezas es mediante clavos corrientes de 3" y 3 ½". El tratamiento de juntas es con masilla base Junta Pro® y cinta de fibra de vidrio Junta Pro® de Volcán en el encuentro de placas de Volcanita

7.4 PLACAS MADERA AGLOMERADAS OSB
Como base de la cubierta de instalaran planchas de madera aglomerada del tipo OSB de 10 mm

7.5 BARRERA HIDROFUGA

Consulta la instalación de lámina hidrófuga o fieltro de 45 lbs en toda la base de la techumbre

7.6 CUBIERTA ZINCALUM

La cubierta se ejecutará con planchas de zincalum 5V fijadas mediante tornillos autoroscantes y con sello de neoprén en uniones, sobre fieltro asfáltico 15 libras (traslapo de 15 cm) corcheteado a planchas OSB de 11.1 mm, que a su vez irán atornilladas con tornillos autoroscantes cada 20 cm. a las costaneras.

7.7 HOJALATERIA Y CAIDAS DE AGUA

Canales, forros, caballete y encuentros de cubierta de fierro galvanizado liso de 0,5 cm.
En los bordes longitudinales de la cubierta, se contempla la habilitación de canales de aguas lluvias en fierro galvanizado, las que evacuarán como se indica en planos de techumbre, mediante bajadas en PVC de 110 mm.

Los forros de remate contra muros al borde de canales se ejecutarán en tiras soldadas de no más de 8 m de largo con uniones de dilatación y fijadas con ganchos de plancha de 1 mm del mismo material.

Los forros de coronación, terminación, cortagoteras, solera inferior serán de acero galvanizado prepintado al horno del color que corresponda.

7.8 BAJADAS Y CANALETAS

Se establece sistema de canales en zincalume de 4 mm de espesor, consulta bajadas de PVC, marca VINILIT, tubos de bajadas, abrazaderas,, esquineros, coplas, uniones, ganchos de sujeción, tapas y todo elemento dispuesto de manera de asegurara su correcto funcionamiento. Se darán las pendientes adecuadas para evitar el empozamiento. Como alternativa se podrán utilizar bajadas y canales de PVC.

8 TERMINACIONES

8.1 PAVIMENTOS

Referase a plano de Pavimentos

Referase cuadro n°2 Terminos de Referencia

8.1.1 Pavimentos Cerámicos

Corresponde a la instalación de pavimento cerámico antideslizante en todas las zonas húmedas del proyecto.

La cerámica será Marca Cordillera o similar, antideslizante 33 x 33, color claro a definir. Se utilizará adhesivo Bekrón Steel F o similar de acuerdo a recomendación del fabricante, el cual deberá colocarse con espátula o llana dentada en la totalidad del reverso de las palmetas, en un espesor de 5 mm. Posteriormente será ubicada en su lugar y presionada contra el piso, hasta que rebalse la mezcla por los bordes. Se utilizarán separadores en cruz de 3 mm. El fragüe será befragüe o similar, en el color de la cerámica correspondiente.

No se aceptarán variaciones de color entre una caja y otra. Se verificará la nivelación de los pavimentos, así como también los cortes, atraques y encuentros con otros pavimentos, los que deberán ser rectos y limpios, sin despuntes y tendrán ajustes precisos. Se tendrá especial cuidado en verificar la linealidad y ortogonalidad de las canterías y la homogeneidad del fragüe.

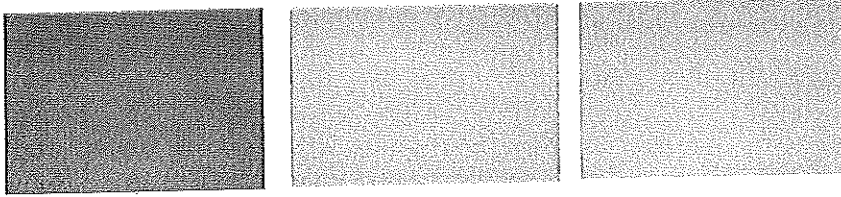
La instalación se hará sobre superficies niveladas, perfectamente lisas, secas y libres de polvo o restos de empastes o estucos.

8.1.2 CERÁMICA MURO

Referase a plano de detalles de zonas Húmedas

Se consulta la instalación de cerámico marca Celima o similar aprobado por ITO, línea lisos, modelo Blanco Brillante de 20 x 30 en orientación vertical en zonas húmedas del proyecto (Cocina Solidos, cocina leche, baños, sala de mudas, sala de amantamiento). El revestimiento cerámico se instalará en todos los muros, con altura de piso a 2mts.

A la vez se instalara a 1,20mts. Franja de cerámico 20x30 orientación apaisada marca cerámica Celima en colores, Plain Naranja codigo 3193Na, Plain Rojo codigo 3143Ro, Plain Amarillo código 3143Am. Los colores de la franja no pueden ser modificados o reemplazados por otra marca.



Todos los cerámicos de muro serán pegados con adhesivo tipo Bekrón AC y fraguados con Befragüe blanco.

8.2 PINTURAS

Refiérase a Términos de Referencia de pinturas n° 1,2,3 y 4.

La calidad de las pinturas deberá responder a las máximas exigencias de durabilidad y aspecto, tanto en materiales como en su ejecución posterior.

Las especificaciones de colores y calidad de ejecución estarán sujetas a las indicaciones de la ITO debiendo efectuarse muestras previas para su aprobación.

Las pinturas deben ser compatibles con los materiales de las bases. No se harán mezclas de pinturas no indicadas por el fabricante.

Los envases deben tener identificación de fábrica con indicación clara de su contenido, proporción de mezcla y el diluyente a usar.

El diluyente debe ser adecuado para el tipo de pintura.

Las superficies a pintar deben estar perfectamente limpias y totalmente secas. No se efectuarán trabajos de pinturas habiendo condiciones climáticas de humedad y temperatura adversas.

La preparación de superficies y el pintado se efectuará con temperatura de la superficie a pintar de a lo menos 3°C por sobre la temperatura del Punto del Rocío.

No se efectuarán trabajos de pinturas sobre superficies que se encuentren a temperaturas mayores de 35°C .

En caso de maderas, estas deben ser secas, con humedad máxima de un 20 %.

Antes de pintar se efectuarán todos los trabajos de preparación de superficies y se aplicarán los aparejos, imprimaciones y empastes adecuados al tipo de material de la base y de la pintura.

Se aplicarán las manos necesarias para el perfecto acabado de las superficies; en todo caso se aplicarán dos manos como mínimo.

Los remates de pinturas y líneas de corte deben ejecutarse con absoluta limpieza. No se aceptarán imperfecciones ni manchas sobre elementos ajenos a la superficie a pintar.

Las pinturas y barnices deben aplicarse sin que estén colocadas tapas ni guarniciones de artefactos eléctricos cerrajerías, quincallerías. etc.

Se deberán considerar además todos los remates de pinturas necesarias que no se hayan indicados expresamente en los ítems correspondientes, ya sea de revestimientos en general o de carpinterías especiales, con óleo, esmalte, barniz o látex según indicación de la I.F.O.

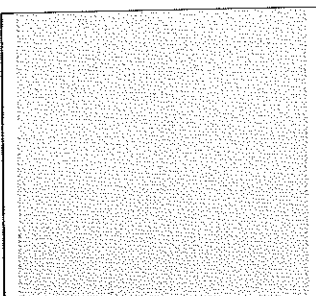

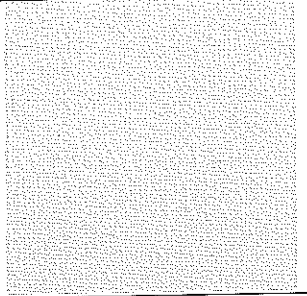
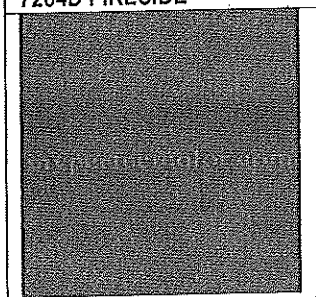
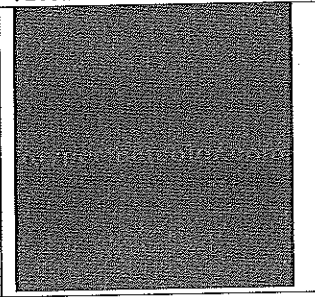
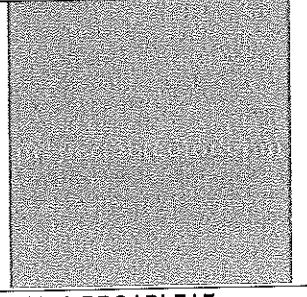
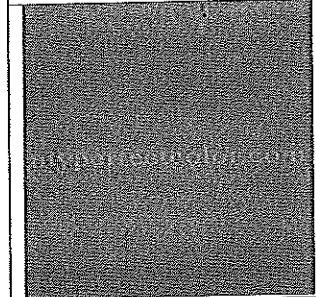
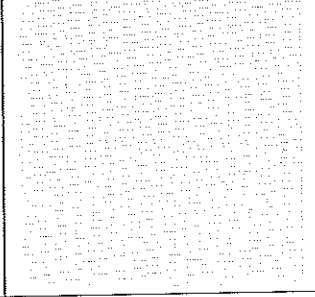
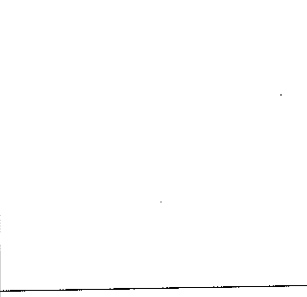
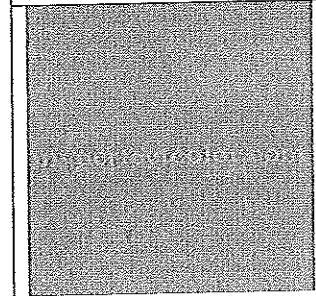
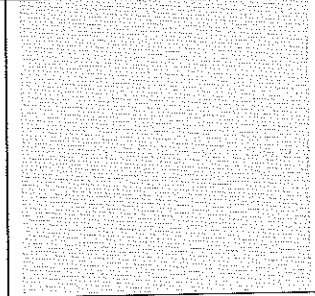
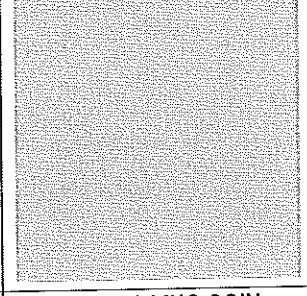
En general se empastaran todos los paramentos con estucos a la vista, revestimientos y cielos con Volcanita.

Se aplicaran las manos suficientes para un buen acabado de las superficies, y se tendrá especial cuidado en el lijado de estos.

Los colores de los diferentes recintos, tanto interiores como exteriores estarán indicados en cartilla de colores con códigos de colores según muestrario de Sherwin Williams.

Se aplicara pasta marca Revor o similar.

CARTA DE COLORES SEGÚN TERMINOS DE REFERENCIA

		
7264D FIRESIDE	7263M SUNSPOT	7264D SAEDONYX
		
AC118R RED ALERT	AC111R ARRESTING RED	7185A BROADLEAF
		
7075D ELECTRON BLUE	CW065W CAMELLE	
		
8784 BLACKTHORN	8783M STONEWALL	8782W STERLING COIN

8.2.1 PINTURA DE FACHADA

Refiérase a plano de pinturas de fachada.

Se deberá realizar la preparación de superficies, considerando el re tape de orificios y el retiro de clavos, tornillos u otros elementos existentes en malas condiciones. Posterior a ello y de ser necesario se procederá a empastar tanto uniones de planchas tornillos, clavos u otros, esto se ejecutara con pasta muro marca tajamar exterior, quedando totalmente lisos los sectores reparados. Una vez realizada la preparación de la superficie se deberá proveer y aplicar pintura tipo esmalte al agua color BLANCO. La marca de la pintura a aplicar será Ceresita, línea pieza y fachada. Se aplicarán las manos necesarias para el perfecto acabado de las superficies aplicando dos manos como mínimo.

Según los estándares de fundación Integra se aplicaran intervenciones de los colores institucionales en sectores o paños a definir en terreno por el ITO

No se aceptarán imperfecciones ni manchas sobre elementos, ajenos a la superficie a pintar. Aplica para el modulo nuevo de sala de mudas.

8.2.2 PINTURA DE PROTECCIONES

Para las protecciones se deberá retirar todo material suelto y se aplicara si fuese necesario anticorrosivo marca cerecita en los sectores que presenten oxidación, para pintar se utilizara esmalte sintético marca Cerecita línea Cerelux o similar.

GRIS 8784 BLACKTHORN

8.2.3 PINTURA DE PUERTAS

Se deberá realizar la preparación de puertas y marcos, considerando el retape de orificios, retirar clavos tornillos u otros elementos existentes, se deberá retirar todo material suelto.

Una vez realizada la preparación de la superficie se deberá proveer y aplicar pintura según carta de colores institucionales. La marca de la pintura a aplicar será Ceresita, del tipo esmalte sintético línea cerelux o superior y se aplicarán las manos necesarias para el perfecto acabado de las superficies; aplicado dos manos como mínimo.

Recinto	Color	Nombre	Código
Puerta Salas Cunas y Sala de Esparcimiento	Amarillo	Sardonyx	7264D
Sala de Mudar	Amarillo	Sardonyx	7264D

Refierase a términos de referencia Cuadro N° 2

8.2.4 ESTRUCTURAS METÁLICAS, CANALETAS Y BAJADAS DE AGUA

Para las estructuras metálicas antiguas; se deberá retirar todo material suelto y se aplicara Anticorrosivo mono componente, "CHILCORROFIN # 43"(o superior aprobado por ITO). Anticorrosivo Alquídico modificada en base a TOFA, formulado con pigmento estabilizador por conversión del óxido a Magnetita (Fe3 O4), inerte, atóxico (exento de plomo, cromo y de derivados cancerígenos). Para pintar se utilizara esmalte sintético marca Cerecita línea Cerelux o similar color gris ; N° 8784D BLACKTHORN.

Las bajadas de agua y canaletas consideran la aplicación de pintura para zinc color gris 8782w STERLING COIN

8.3 PINTURAS INTERIORES

ELEMENTO	TIPO DE PINTURA
Protecciones Metálicas	Antioxido + Oleo o Esmalte Sintetico
Canales y Bajadas de Agua	Oleo o Esmalte sintético
Muros de Albañilería	Esmalte al Agua
Puertas Exteriores Madera	Oleo o Esmalte sintético
Puertas Exteriores Metálicas	Oleo o Esmalte sintético
Sobrecimiento y M. Contención	Esmalte al Agua
Muros recintos interiores secos	Esmalte al Agua
Muros recintos interiores húmedos	Esmalte al Agua
Cielos recintos interiores secos	Esmalte al Agua
Cielos recintos interiores húmedos	Oleo opaco

Refierase a términos de referencia

8.3.1 ESMALTE AL AGUA

Revor, Cerecita Profesional, Sherwin Williams o similar calidad todos en base agua. Color Blanco Perfecto o similar. Los paramentos de los recintos húmedos (baños y cocinas) y cielo. Puertas recibirán terminación brillante, mientras que el resto de los recintos recibirán terminación satin.

3 Mano aplicadas mínimas sobre empaste con pasta látex tipo F-6 marca Tajamar o superior calidad, según corresponda. En zonas húmedas se utilizara pintura esmalte sintético de terminación satinada.

Todas las pinturas deberán tener una aplicación mínima de 3 manos.

Terminación deberá ser aprobada por ITO.

8.3.2 PINTURA DE PUERTAS

Se deberá realizar la preparación de puertas y marcos, considerando el retape de orificios, retirar clavos tornillos u otros elementos existentes, se deberá retirar todo material suelto.

Una vez realizada la preparación de la superficie se deberá proveer y aplicar pintura según carta de colores institucionales. La marca de la pintura a aplicar será Ceresita, del tipo esmalte sintético línea cerelux o superior y e aplicarán las manos necesarias para el perfecto acabado de las superficies; aplicado dos manos como mínimo.

8.4 PUERTAS Y VENTANAS

Cuadro 1

Item	Zona	Puerta	tipo	medidas
1	Sala esparcimiento	Madera P1	Simple con mirilla	0,9x2,00m
2	Sala Cuna	Madera P2	Doble con mirilla	1,30x2,00
3	Sala Mudar	Madera P3	Simple	0,9x2,00m

8.4.1 PUERTAS

Los marcos serán del tipo Pino finger-joint de 40x 70 o similar. Las puertas interiores lisas serán tipo Placarol. Irán colocadas con 3 bisagras por hoja. Las puertas a instalar en sala muda y sala de amamantamiento serán puertas con ventana (tipo medio cuerpo).

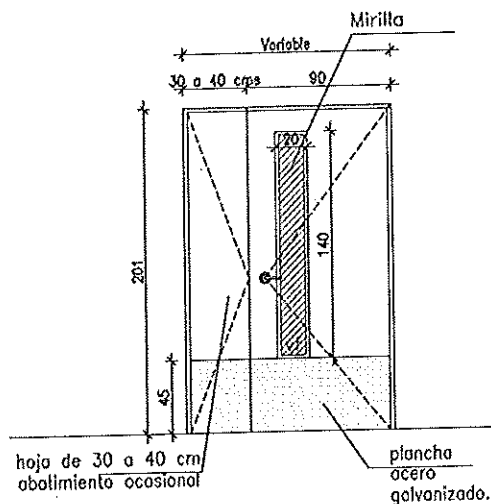
La unión del marco a tabiques de volcometal se hará mediante tornillos de acero de 2 ½" x 8 de cabeza plana, colocando 4 por pierna y 2 por dintel. Es importante en la colocación del marco, asegurar que su posición con respecto al muro sea la determinada. Se comprobará la nivelación del dintel y la aplomadura de las piernas mediante nivel y plomo.

Para todas las puertas interiores en placarol, se consultan bisagras de acero bronceado de 3 ½ x 3 ½", en cantidad de tres por hoja tipo Scanavini. Las cerraduras serán tubulares e serán de acuerdo al cuadro N° 1.

Para todas las puertas interiores en placarol tipo P3 dobles, se consultan picaporte de acero bronceado de 20cm lioi o superior.

Se considera la ejecución de pilastras tipo premol en todos los vanos de puertas interiores ejecutados en tabiques. Será prefabricada en madera de 18x30cms, pino Finger Joint.
Para todas las puertas se instalara una placa de acero galvanizado en la parte inferior con una altura minima de 45cm.

Puertas de sala de mudas deben poseer celosías de ventilación superior e inferior.
Puertas de sala cuna y sala de mudas deben ventanar mirillas con lamina antivandálica.



MODELO TIPO DE PUERTAS DE SALAS.

Todas las puertas del segundo nivel debe tener una placa de acero galvanizada.

En todos los vanos de puertas se instalarán pilastras de ¾ x 3. Dimensiones establecidas en los planos de Arquitectura, cualquier modificación debe ser aprobada por Arquitecto a cargo o ITO correspondiente.

8.4.2 CADENA DE SUJECION PUERTAS INTERIORES

Se consulta por cadena de seguridad marca Petrus o similar.

Esta debe ser instalada de muro a exterior de puerta (cadena en muro y anclaje en puerta)
De modo que funcione como sujeción de la puerta cuando se encuentre abierta.

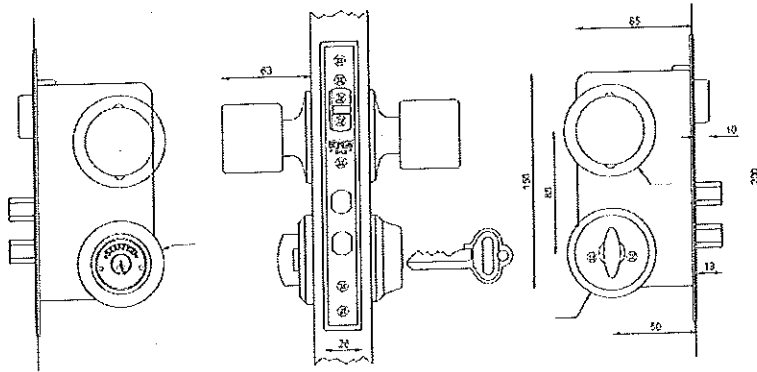


8.4.3 CERRADURAS Y QUINCALLERIA

Considera cerradura de pomo Sacanavni Línea 4000

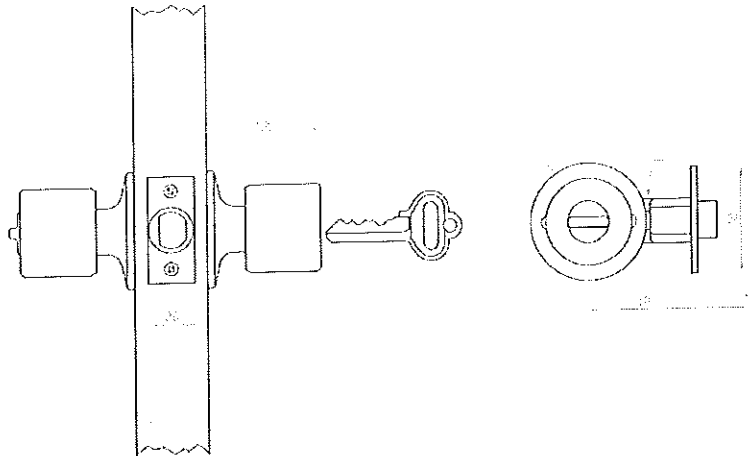
CERRADURA DE POMO SACANAVNI LÍNEA 4000 (ART.4180 O SIMILAR), en puertas sala cuna

- Pomo Libre interior y exterior,
- Backset de 60 mm,
- De embutir con pomos
- Seguro interior / Cilindro exterior
- Picaporte reversible
- Cerrojo de dos pitones
- Una vuelta de llave



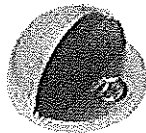
CERRADURA DE SEGURIDAD SACANAVNI LÍNEA 4000(ART.4040 CI O SIMILAR), Puertas sala mudas

- Backset de 60 mm
- Seguro interior / Cilindro exterior
- Los pomos quedan fijos al echar llave o al girar el seguro
- Incluye 3 llaves



8.4.4 TOPES DE GOMA.

Topes de puertas Modelo: Tope Bajo Medialuna Código: 46060-9 Acabado: Inox Satin (Glo) Goma o plástico marca Ducasse, perfectamente afianzados a pisos; en casos que dichos topes no sean adecuados deberán hacerse topes especiales que cumplan dicha función con eficiencia y seguridad.
En Todas las puertas del proyecto.



8.4.5 CELOSÍAS PUERTAS

Se requiere para todas las puertas tipo P1 de servicios higiénicos del personal, indicados en planos de arquitectura. En ambas caras, ventilaciones tipo celosía metálica, dimensión de 30x30 cm. Se fijará con tornillos de cabeza plana y se adherirán con pegamento para afianzarlas correctamente a la cara de la puerta.

8.4.6 VENTANAS

Corredera aluminio: En Ventanas de corredera 2 hojas se podrá utilizar la línea Columbia 4800 o línea 5000, en tono gris L25. Según plano o elevación.
 Vidrio incoloro 5 mm. (monolítico) incluir lamina de protección anti vandálica.
 Todas las ventanas deben poseer seguros laterales y seguro de caracol en el centro de la estructura.
 Partida incluye

8.4.7 LAMINA DE SEGURIDAD EN VENTANAS

Se considera para todas las ventanas y mirillas de puertas, láminas de seguridad adhesivas 3M modelo SCLARL 400, ver especificaciones del fabricante.

8.4.8 PROTECCIONES EN VENTANAS

En los vanos de ventanas se deberán instalar protecciones metálicas, los cuales irán empotrados y fijados a la estructura mediante un sistema fijo, que no sea desmontable. Las protecciones serán en perfil tubular 30x20, según diseño en planos de arquitectura. Las protecciones irán dispuestas en todas las ventanas de la construcción. Las soldaduras deben ser de cordón continuo (SOLDADURA DEBE SER APROBADA POR ITO). Se entregarán pintados con dos manos de antióxido y dos manos de ESMALTE SINTÉTICO. Color a según términos de referencia.

8.4.9 MALLA MOSQUITERA VENTANAS

En todas las ventanas de zonas de alimentos (cocina leche, cocina sólidos, sala de mudas, bodega y mirillas), se instalarán mallas metálicas de protección contra vectores. El material de las mallas será de acero. Irán dispuestas sobre un bastidor de aluminio, similar al de las ventanas, el cual estará ajustado a los vanos de ventanas del sector de servicio de alimentación.

8.5 GUARDAPOLVOS Y CORNISAS

8.5.1 GUARDAPOLVOS

Guardapolvos

Para los recintos húmedos proyectados los guardapolvos serán de la misma terminación cerámica usada como revestimiento de piso con altura igual a 12 cm.

Junquillos: Se terminará mediante junquillo de ¼ de rodón de 1". Se afianzará mediante adhesivo doble contacto y puntas de 2". La terminación final se logrará a lija y materiales de terminación.

Pintura Oleo o esmalte sintético, color según términos de referencia.

8.5.2 CORNISAS

Cornisas: en todos los encuentros de paramentos verticales con cielos. Estas molduras serán cornisa poliestireno extruido a 2 50 x 50 mm. 100 metros. Terminación simple.

8.6 MOBILIARIO y EQUIPAMIENTO SALAS

8.6.1 CALEFACTORES

Calefactor mural marca Albin Trotter. CALEF ATM GLP 3800 BROWN TB43714. O superior aprobado por ITO (en todas las salas)

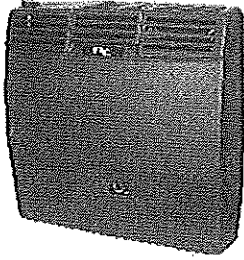
Se deberá instalar según las indicaciones del fabricante y bajo las normas respectivas.

Instalado en Salas Cuna, Sala de Esparcimiento.

Todos los calefactores deben poseer una protección contra quemaduras metálico, el cual debe ser aprobado por el ITO.

Todas las instalaciones deberán disponer de un tiraje horizontal hacia el exterior con malla de protección.

Además se deberá disponer una protección frontal, correspondiente a un marco en forma de C, de aluminio y cubierta de malla metálica (diseño determinado por ITO).



8.7 LUMINARIAS

8.7.1 LUMINARIAS INTERIORES

EQUIPO FLUORESCENTE RESISTENTE A POLVO, HUMEDAD Y SALPICADURAS DE AGUA.

Referase a términos de referencia

modelo: estanco.

potencia: 2 x 36 watts.

medidas: 15 x 127 x 9.5 cm.

color: blanco



DISPOSICION

Salas cunas: 12 un.

Sala de mudas: 3 un.

8.7.2 LUCES DE EMERGENCIA

Referase a términos de referencia

LUMINARIA DE EMERGENCIA ESEMA. Modelo SRT - 200 o similar aprobado por ITO.(ubicación y cantidad especificada en planos).

Focos orientables 12Vcc Sellados con carcasa metálica

Potencia 2 x 20W Halógenos

Autonomía (con ambos focos encendidos) 90 min.

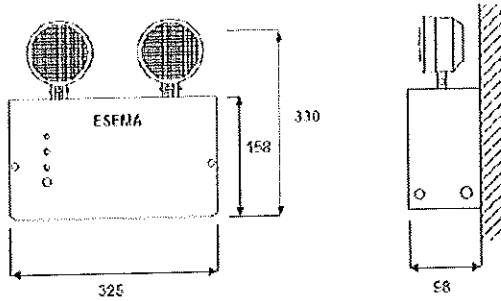
Área Iluminada 80 m2

Batería Sellada de libre mantención

Gabinete IP -42

Color Beige texturado

Dimensiones (mm)



DISPOSICION

Salas cuna: 2 un.

Sala de mudas: 1un.

8.7.3 ENCHUFES

Refiérase a términos de referencia

Bticino Enchufe hembra doble 2, blanco

DISPOSICION 1,3MTS

Salas cunas: 3 un

Sala mudas: 1un.

DISPOSICION 2mt (luces de emergencia)

Salas cunas: 2 un.

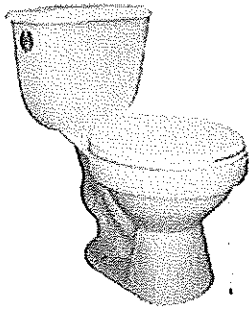
Sala de mudas: 1 un.

8.8.ARTEFACTOS BAÑOS

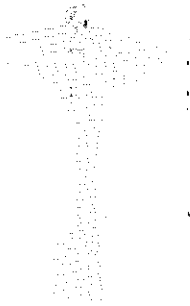
8.8.1 WC BAÑOS (sala muda)

Fanaloza Conjunto WC Caburga Premium redondo Blanco(kinder).

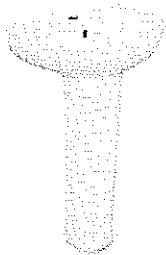
Capacidad	6 litros
Material	Loza
Certificación	Cesmec
Uso	Al piso
Asiento	Incluido
Taza	Redonda



8.8.2 Lavamanos (baño sala muda)
Fanalozza Pedestal chelsea blanco
Ancho 18 cm, Fondo 14 cm, Alto 67 cm.

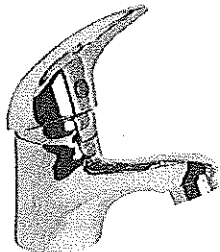


8.8.3 Lavamanos Lactantes (sala muda)
Marca Wasser modelo Magnet Kinder.



8.8.4 GRIFERIA LAVAMANOS

Monomando lavatorio vertical Palermo. - SAN PIETRO



En todos los lavamanos.

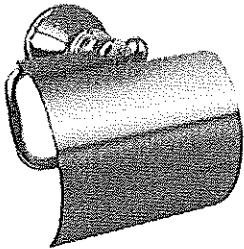
8.8.5 PROVEER E INSTALAR TINETA A 0,80m NPT Y 0,8m DEL MURO

(en línea con el mudador)

Se consulta proveer e instalar tina marca BLP o similar de medidas 105x70, esta deberá ir con un atril metálico soportante de tina fabricado en estructura de perfiles 20/20/2 pintado con anticorrosivo además de forrar este soporte con planchas de superboard base para cerámica, además incorporar cerámica igual a la instalada en los muros, la partida deberá considerar el fitting cañerías de agua potable caliente y fría, desagües hacia el existente, grifería ducha tina marca fas. Además considera llave de paso 1/2" marca Nibsa.

8.8.6 PORTA ROLLOCONFORT

Portarrollo Portarrollo Manila Cromo o similar aprobado por ITO.



8.8.7 TOALLERO

TOALLERO METALICO CROMADO O SIMILAR



8.8.8 DISPENSADOR DOBLE DE JABON

DISPENS/ALCOHOL GEL 800 ML. HYDROSEPT DIFHEM MURAL
DIFEM PHARMA



8.8.9 ESPEJO

De 30 x 90 cm. con marco de aluminio blanco 5019 y burlete de goma. Se instalara según plano de arquitectura en detalle de zonas húmedas, a una altura de 60 cm desde N.P.T

9. INSTALACIONES

9.1 INSTALACIÓN AGUA POTABLE

Refiérase a términos de referencia

Se deberá considerar realizar todas las adecuaciones para la llegada de agua caliente a la tineta de sala de mudas desde el calefont existente en módulo de sala cuna.

Estas especificaciones técnicas se refieren a la construcción de las instalaciones domiciliarias de agua potable.

Las instalaciones de agua potable serán acorde a las especificaciones estipuladas por el especialista proporcionado por el contratista. El especialista deberá contar con todas sus certificaciones vigentes y IOs planos de cada especialidad deberán cumplir con los parámetros de las normativas vigentes.

Es de responsabilidad del contratista entregar la certificación del proyecto de especialidad. No se aceptaran trabajos que no cumplan estos requisitos.

Las instalaciones domiciliarias de agua potable deberán ejecutarse según lo indicado en los planos y en estas especificaciones. Solamente contarán con agua caliente aquellos artefactos que expresamente se indican en estos planos y en los de arquitectura (Sala de mudas). En caso de discrepancia, predominan estos últimos.

ESPECIFICACIONES GENERALES

REGLAMENTACIÓN

La construcción de las instalaciones domiciliarias de agua potable se hará de acuerdo con lo establecido en:

"Reglamento de instalaciones domiciliarias de agua potable y de alcantarillado" (en adelante, RIDAA): D.S. MOP N° 50 de 2002.

Disposiciones, instrucciones y normas establecidas por la Superintendencia de Servicios Sanitarios y por el Servicio de Salud del Ambiente.

Disposiciones, instrucciones y otros, que establezcan los fabricantes de materiales y equipos que se usarán en la obra, para su correcta instalación y puesta en servicio.

Normas del Instituto Nacional de Normalización (INN) y de la Ordenanza General de Construcciones y Urbanización, en lo que proceda.

Además, en cuanto no se opongan con estas especificaciones, se deberá cumplir con las disposiciones y exigencias de la empresa sanitaria y de los arquitectos.

Como una seguridad contra accidentes, el contratista deberá tener presente en forma especial las siguientes normas del INN:

NCh 348 Prescripciones generales acerca de seguridad de andamios y cierros provisionales.

NCh 349 Prescripciones de seguridad en las excavaciones.

NCh 436 Prescripciones generales acerca de la prevención de accidentes del trabajo.

De toda la reglamentación, disposiciones y normas citadas en estas especificaciones, deberá aplicarse la última versión vigente a la fecha de construcción de las obras. Salvo indicación expresa en contrario, las normas chilenas emitidas por el INN prevalecerán sobre las de otra procedencia.

DISCREPANCIA ENTRE DOCUMENTOS

Cualquiera anotación o indicación hecha en las especificaciones y que no está en los planos, o detallada en éstos y no anotada en las especificaciones, se tomará como anotada y especificada en ambos.

En el caso de diferencia entre los planos y las especificaciones, predominarán las indicaciones de los planos. En los planos, las cotas prevalecerán sobre los dibujos y los planos de detalle sobre los generales.

Cualquier discrepancia en los planos o en las especificaciones deberá ser consultada por el contratista a los proyectistas, antes de la ejecución de las obras.

CONTRATISTA

CALIDAD PROFESIONAL

El diseño de las redes de instalaciones domiciliarias de agua potable, deberá ser realizado por un especialista certificado proporcionado por el contratista. No se aceptara planos ni personal que no cuente con sus certificaciones.

Es de responsabilidad del contratista entregar oportunamente al ITO, las certificaciones correspondientes.

La construcción de estas instalaciones domiciliarias de agua potable sólo podrá ser ejecutada por profesionales de la construcción, habilitados para ello por las disposiciones legales y reglamentarias vigentes.

EXPERIENCIA

El contratista deberá acreditar haber tenido la experiencia suficiente en la construcción de instalaciones domiciliarias como las de esta obra.

Igualmente deberá demostrar que ha mantenido en esas construcciones buenas relaciones, adecuada disposición de coordinación y solución de problemas, con las empresas y personal que realizaron las instalaciones de otros tipos.

En caso de pedirlo el propietario, deberá presentar certificados sobre estos requisitos que se han estipulado.

RELACIONES DEL CONTRATISTA CON EL PROPIETARIO

Es obligación del contratista informar oportunamente al propietario sobre todas aquellas disposiciones reglamentarias que rigen sobre la iniciación, construcción y término de estas instalaciones domiciliarias, para que cumpla en todo con ellas.

El contratista será exclusivamente responsable ante el propietario de cualquier problema que pueda originarse a éste, por incumplimiento de estas obligaciones.

OBRAS DE CARGO DEL CONTRATISTA

Será de cargo del contratista lo siguiente:

La tramitación ante los organismos correspondientes de todo aquello relacionado con la iniciación, construcción y término de la ejecución de las instalaciones domiciliarias. Incluye eventuales pagos de aprobación e inspección, a los valores que dichos organismos fijen.

El replanteo general al iniciar la obra, para verificar lo establecido en el proyecto. Si hubiere diferencias, deberá informarlo a la Inspección Técnica de la Obra (ITO) y a los proyectistas, para que den las instrucciones que eviten cualquier atraso posterior.

El pago de impuestos, leyes sociales, seguros de accidentes e incendios, fletes y otros.

Todos los materiales y elementos necesarios para construir las instalaciones domiciliarias contempladas en los proyectos de agua potable. Deberá responsabilizarse de contar con el oportuno suministro de éstos, a fin de no entorpecer, interferir o atrasar otras obras de construcción.

El cumplimiento de otras condiciones que pueda fijar el propietario en las bases de la propuesta.

La colocación de la totalidad de los artefactos indicados en los planos de instalaciones y en las condiciones establecidas en los planos y especificaciones técnicas de arquitectura.

PLANOS Y CONSTRUCCIÓN DE LAS OBRAS

PLANOS

Los planos de agua potable que ahora se entregan tienen el carácter de informativos, ya que puede haber ajustes o modificaciones en la obra.

El proyecto definitivo se hará al terminar la obra, y su elaboración será responsabilidad del contratista. En los planos de construcción o definitivo, deberán estar incorporadas las modificaciones que pudieren haberse producido durante la construcción, información que será de su exclusiva responsabilidad.

En los planos de construcción, el contratista deberá indicar claramente la ubicación de las tuberías, llaves de paso, válvulas y otros, con los detalles que se justifiquen y estimen necesarios para una adecuada operación y mantenimiento posterior.

CONSTRUCCIÓN

GENERAL

El contratista deberá construir las obras según los planos informativos, respetando diámetros y trazados, y cumplir con lo establecido en el RIDAA. Deberá verificar puntos de referencia y demás elementos indicados en los planos, para estos fines.

Será obligación del contratista obtener todos los antecedentes referentes a ductos y canalizaciones existentes en el sector, y deberá verificar la existencia de interferencias para la ejecución de los trabajos.

En caso de dudas sobre uniones de tuberías entre sí o que se relacionen con otras instalaciones de la obra, el contratista deberá consultarlo previamente con la ITO y los proyectistas, si procediere.

El contratista deberá cumplir, además, en todo con las instrucciones que imparta la ITO.

El contratista no podrá efectuar modificaciones a los proyectos o ejecutar obras extraordinarias sin la autorización previa de la ITO y la conformidad de los proyectistas, si corresponde. Cuando sea necesario, deberá presentar planos justificativos de la modificación que pretende realizar.

Será obligación del contratista preocuparse oportunamente de que las pasadas de ductos en vigas, losas y muros sean ubicadas correctamente durante la ejecución de la obra gruesa. Si estas pasadas no están indicadas en los planos estructurales, ellas deberán ser definidas previamente por la ITO, quedando constancia de ello en el Libro de Obras y de ser necesario, con el visto bueno del ingeniero calculista.

El contratista deberá incluir en la ejecución de sus obras todo lo que corresponde a picado y retape en losas, muros y otros, afectados por la construcción de ellas.

En cuanto a la calidad de los materiales, artefactos y componentes, el contratista deberá utilizar en estas instalaciones solamente aquellos que cumplan con lo establecido en el RIDAA. De no ser así, la ITO podrá obligarlo a rehacer lo ejecutado, sin cargo alguno para el propietario.

En caso que el contratista deba ocupar elementos no suministrados por él y que éstos no se ajusten a los requisitos de calidad, deberá advertirlo a la ITO y dejar constancia escrita en el Libro de Obras, para deslindar su responsabilidad futura ante el propietario.

Todas las pruebas de las instalaciones deberán ser recibidas por la ITO.

Verificación del arranque de agua potable

Antes de iniciar los trabajos, el contratista deberá verificar las condiciones establecidas para el arranque de agua potable y su empalme a la tubería matriz. Cualquier diferencia deberá ser informada a la ITO, quien adoptará las medidas que procedan.

Excavaciones

Las zanjas para colocar las tuberías se ejecutarán de acuerdo con los trazados indicados en los planos del proyecto.

Deberán tener el ancho en el fondo, taludes y entibados que fueran necesarios, de acuerdo con la clase de terreno y profundidad, de manera que no se perjudique a propiedades vecinas y se resguarde la seguridad del personal que labora en la faena.

Las superficies horizontales serán compactadas hasta obtener como mínimo un 95% del Proctor Modificado. Las excavaciones para estructuras en que se utilice moldaje exterior deberán tener un sobrecancho de 0,80 metros, medido desde el paramento vertical exterior de la estructura sobre el nivel de cimientos.

Será de exclusiva responsabilidad del contratista estudiar y verificar previamente las características del terreno, pues no se admitirá reclasificación por motivo alguno.

El fondo excavado deberá permitir el apoyo satisfactorio de las tuberías en toda su extensión y, cuando se requiera, profundizarse en el lugar de las juntas.

Los taludes de las zanjas deberán ser estables, de acuerdo con la calidad del terreno y con la profundidad de la excavación. Salvo indicación contraria en los planos, el talud de la zanja en los 2,0 metros inferiores deberá ser vertical y hacia arriba deberá tener una inclinación 1/10 (H/V). Eventualmente, la ITO podrá variar los taludes de ser necesario, sin que ello implique un mayor costo para la obra.

En caso que, dada la profundidad de las tuberías, puedan ejecutarse túneles, será la ITO quien autorizará previamente este tipo de obra.

Sin perjuicio de lo anterior, será responsabilidad del contratista adoptar todas las medidas necesarias para cumplir con las condiciones establecidas en estas especificaciones y la debida seguridad para el personal.

Sobreexcavaciones

Si la sobreexcavación se produce bajo tuberías, se rellenará en aquellos puntos en que pueda compactarse, con material seleccionado similar al que se usará para la cama de apoyo. Si no es posible compactar, se rellenará con hormigón de 127,5 kg.cem/m³ (hormigón pobre). Este relleno deberá formar un ángulo diedro de 120° con arista en el eje de la tubería.

Si la sobreexcavación se produce bajo estructuras, se rellenará hasta alcanzar la cota de fundación, con hormigón de 170 kg. cem/m³.

La ubicación de todas aquellas excavaciones adicionales necesarias para la ejecución de las obras, ya sea accesos a la faena o para las instalaciones de construcción, será autorizada por escrito por la ITO.

Rellenos y excedentes

Los rellenos serán controlados y se harán una vez instaladas las tuberías y efectuadas las pruebas reglamentarias en forma satisfactoria. El material deberá estar exento de contaminaciones extrañas, en particular de materia orgánica, sales solubles y productos de desecho. No deberá poseer características de comportamiento singular (arcilla expansiva o limos colapsibles).

Los materiales se depositarán en capas aproximadamente horizontales, que abarquen toda la extensión del sector por recubrir. Se descargarán y esparcirán evitando su segregación. El avance deberá ser parejo, de modo que no se produzcan desniveles superiores a 0,50 metros entre sectores contiguos.

La primera etapa del relleno se realizará depositando en forma cuidadosa, desde el sello de la excavación y hasta 0,30 metros sobre la clave de la tubería, material harneado proveniente de las excavaciones que no contenga piedras que puedan dañar la tubería al quedar en contacto con ella. El tamaño máximo del material no debe sobrepasar de 13 mm.

Esto se hará por capas de 0,10 metros de espesor, compactadas mecánicamente con los equipos adecuados, para obtener una densidad similar a la existente previamente en el terreno.

Esta primera etapa del relleno se hará a lo largo de la tubería, dejando descubierta las zonas de uniones efectuadas en el terreno, hasta que se hayan realizado las pruebas correspondientes del sector. Tampoco deberán rellenarse las zonas en que se hayan construido cámaras y machones de anclaje.

En las zonas de congestión de tuberías o en que las condiciones del terreno impidan una adecuada compactación, la ITO podrá ordenar que el relleno se haga con hormigón de 170 kg. cem/m³.

Una vez obtenida la aprobación de la ITO, se completará el resto del relleno hasta la superficie del terreno con el material natural proveniente de las excavaciones, previa separación de los bolones o piedras mayores a 0,075 metros, en capas de 0,30 metros de espesor, compactadas mecánicamente hasta obtener una densidad similar a la existente primitivamente en el terreno. Si no es posible obtener esta densidad con el material proveniente de las excavaciones, deberá utilizarse tierra de empréstito.

Para el relleno de las excavaciones se tendrá especial cuidado cuando se efectúe bajo ductos y cámaras, cercano a muros o alrededor de postaciones existentes, los que se compactarán desde los costados, mediante pisón, evitando perturbar las condiciones iniciales de dichas estructuras.

De haberse ejecutado obras en túnel, previamente deberán romperse los puentes, para proceder al relleno según lo establecido precedentemente.

Los excedentes serán retirados de la obra o dispuestos en la ubicación y forma que determine la ITO.

MATERIALES

Los materiales, artefactos, componentes, equipos y sistemas utilizados en estas instalaciones de agua potable, deberán estar autorizados por la Superintendencia de Servicios Sanitarios.

Todos los materiales utilizados en instalaciones de redes domiciliarias deben ser de cobre.

TUBERÍAS

Las tuberías para agua fría serán de cobre tipo "L", en el interior y en el exterior.

Las tuberías para agua caliente serán de cobre tipo termocañería, con protección de caños de poliestireno de 2 cm de espesor.

PIEZAS ESPECIALES Y LLAVES DE PASO

Las piezas especiales y llaves de paso (válvulas) serán de bronce pulido. Todas las llaves de paso a la vista en baños serán de cuerpo superior de bronce cromado.

Las llaves de paso de 13 y 19 mm serán tipo campana, en tanto que las de 25 mm y diámetros mayores, si hubiere, serán válvulas compuertas soldar o de bola.

Todos los artefactos contemplados en los planos de arquitectura deben poseer llave de paso independiente.

UNIONES

En las uniones de tuberías de cobre y piezas especiales se utilizará soldadura que contenga 50% de estaño, cuando los diámetros sean hasta 63 mm, inclusive. En diámetros de 75 mm y mayores, si hubiere, se usará soldadura fuerte, que contenga 95% de estaño o soldadura a la plata.

No se aceptarán curvas superiores a 45° ni derivaciones sin su correspondiente pieza especial.

EJECUCIÓN

Se instalarán las tuberías indicadas en los planos, en los que se establece material y diámetro, cumpliendo en todo con las normas INN, lo indicado en el RIDAA y las instrucciones del fabricante.

La instalación de tuberías enterradas deberá ceñirse a lo estipulado en el RIDAA, especialmente en lo referente a la forma de ejecución, protecciones (si procede), refuerzos, uniones y otros.

En el exterior, las tuberías deberán quedar enterradas como mínimo 0,50 metros bajo el nivel superior del terreno.

Afianzamiento de tuberías

Las tuberías no embutidas deberán afianzarse a estructuras metálicas, muros, losas y vigas mediante abrazaderas de bronce pintadas con una mano de aparejo y fijadas a éstos con pernos Hilti, cuando el material lo permita.

En la zona de la abrazadera deberá colocarse un anillo de compriban de 10 mm de espesor mínimo, para evitar la transmisión de ruidos.

En caso de usarse otro sistema de afianzamiento, deberá contar con la aprobación previa de la ITO.

En las curvas y cambios de dirección se harán los anclajes necesarios, con afianzamiento rígidos que impidan los desplazamientos de las tuberías en cualquier sentido.

Aislación de tuberías

Se evitará en lo posible los cruces de las tuberías de cobre con las tuberías de las instalaciones eléctricas, otras canalizaciones y estructuras metálicas.

Cuando haya peligro de contacto, se aislarán con fieltro, neoprén o camisas de PVC.

En los atravesos de muros de hormigón, las tuberías llevarán un anillo de compriban de 20 mm de espesor y de un largo mínimo del espesor del muro.

Las tuberías de agua caliente se aislarán con caños de poliestireno, o con lo que establezca la ITO.

JUNTAS DE DILATACIÓN

En las tuberías de agua caliente que se instalen en tramos de longitud mayor que 15 metros, se colocarán juntas de dilatación o "liras", a una distancia máxima de 15 metros entre ellas.

Esta misma exigencia se aplicará también en las tuberías alimentadoras principales de agua caliente y de retorno.

Las juntas de dilatación o "liras" se colocarán aunque no estén indicadas expresamente en los planos.

Redes de incendio

RED HÚMEDA SEGÚN RIDAA

Se ha proyectado dos casetas de red húmeda de incendio, con arranques de 25 mm de diámetro, en las ubicaciones a definir por ITO. Cada arranque tendrá una llave de salida del tipo cierre rápido y una válvula del tipo bola o globo angular de 45°, a la que deberá conectarse una manguera del mismo diámetro, del tipo semirígida.

Para cada punto de arranque se considera el suministro y colocación de un gabinete mural metálico de 0,75 metros x 0,75 metros x 0,33 metros, ubicado a una altura entre 0,9 y 1,5 metros sobre el nivel del piso, esmaltado al horno en color rojo, con puerta de vidrio.

El gabinete debe incluir la manguera de 25 mm, con una longitud mínima de 25 metros, con un pitón de boquilla mayor o igual que 7 mm, de triple efecto: chorro directo, neblina y corte de 25 mm de diámetro, en carrete metálico giratorio en brazo axial.

PRUEBAS

Las instalaciones de agua potable deberán someterse a todas las pruebas y verificaciones establecidas en el artículo 103° del RIDAA, a fin de asegurar su total estanqueidad, buena ejecución y funcionamiento satisfactorio.

El contratista deberá efectuar estas pruebas y verificaciones en presencia de la ITO. Las pruebas deberán ser avisadas por escrito con al menos 48 horas de anticipación. Los resultados de estas pruebas deberán quedar registrados por escrito.

En caso que el contratista no realice oportunamente las pruebas y posteriormente se encontraren deficiencias, deberá rehacer su trabajo y pagar los perjuicios que pueda haber originado a otras instalaciones o en la construcción según lo determine la ITO.

TÉRMINO DE LAS OBRAS

Se considerará que el contratista ha terminado todos los trabajos de instalaciones domiciliarias de agua potable una vez que éstos sean recibidos por la ITO. Para ello, deberá entregar los correspondientes certificados de instalaciones correspondientes.

9.2. INSTALACION ALCANTARILLADO

Estas especificaciones técnicas se refieren a la construcción de las instalaciones domiciliarias de alcantarillado

Las instalaciones de alcantarillado serán acorde a las especificaciones estipuladas por el especialista proporcionado por el contratista. El especialista deberá contar con todas sus certificaciones vigentes y los planos de cada especialidad deberán cumplir con los parámetros de las normativas vigentes.

Es de responsabilidad del contratista entregar la certificación del proyecto de especialidad. No se aceptaran trabajos que no cumplan estos requisitos.

Como estas especificaciones son de carácter general, sólo deberán ser aplicadas aquellas disposiciones que sean pertinentes a esta obra. Han sido divididas en varias secciones, de manera de asegurar una correcta ejecución de las obras y el cumplimiento de las disposiciones reglamentarias correspondientes.

Las instalaciones domiciliarias de alcantarillado deberán ejecutarse según lo indicado en los planos y en estas especificaciones.

IMPORTANTE: Debido a la existencia de una losa de fundación, es que se sugiere realizar las excavaciones e instalaciones sanitarias de acuerdo al siguiente orden:

- a) Las instalaciones (canalizaciones) con cota bajo la losa de fundación se deben realizar antes de la confección de la misma, dejando las pasadas realizadas en el caso que se requiera para el posterior hormigonado. Si debido a la situación anterior, la I.F.O determina la necesidad de asesoría y autorización de un Ingeniero estructural para evaluar la falta de fierro y suplirlo según sea el caso, entonces el contratista deberá satisfacer a entera satisfacción los requerimientos de la I.F.O. a su entero costo.
- b) Las instalaciones bajo NPT y con cota superior a la losa de fundación, se deben realizar antes del relleno y confección de radier, dejando las pasadas que sean necesarias.

ESPECIFICACIONES GENERALES

REGLAMENTACIÓN

La construcción de las instalaciones domiciliarias de alcantarillado se hará de acuerdo con lo establecido en:

"Reglamento de instalaciones domiciliarias de agua potable y de alcantarillado" (en adelante, RIDAA): D.S. MOP N° 50 de 2002.

"Reglamento general de alcantarillados particulares, Chile".

Disposiciones, instrucciones y normas establecidas por la Superintendencia de Servicios Sanitarios y por el Servicio de Salud del Ambiente.

Disposiciones, instrucciones, etc. de los fabricantes de los materiales y equipos que se usarán en la obra, para su correcta instalación y puesta en servicio.

Normas del Instituto Nacional de Normalización (INN) y de la Ordenanza General de Construcciones y Urbanización, en lo que proceda.

Además, en cuanto no se opongan con estas especificaciones, se deberá cumplir con las disposiciones y exigencias de la empresa sanitaria y de los arquitectos.

Como una seguridad contra accidentes, el contratista deberá tener presente en forma especial las disposiciones del "Pliego de condiciones para la construcción de alcantarillado" y las siguientes normas del INN:

- | | |
|---------|---|
| NCh 348 | Prescripciones generales acerca de seguridad de andamios y cierros provisionales. |
| NCh 349 | Prescripciones de seguridad en las excavaciones. |
| NCh 436 | Prescripciones generales acerca de la prevención de accidentes del trabajo. |
| NCh 351 | Prescripciones generales de seguridad para escaleras portátiles de madera. |

De toda la reglamentación, disposiciones y normas citadas en estas especificaciones, deberá aplicarse la última versión vigente a la fecha de construcción de las obras. Salvo indicación expresa en contrario, las normas chilenas emitidas por el INN prevalecerán sobre las de otra procedencia.

DISCREPANCIA ENTRE DOCUMENTOS

Cualquiera anotación o indicación hecha en las especificaciones y que no está en los planos, o detallada en éstos y no anotada en las especificaciones, se tomará como anotada y especificada en ambos.

En el caso de diferencia entre los planos y las especificaciones, predominarán las indicaciones de los planos. En los planos, las cotas prevalecerán sobre los dibujos y los planos de detalle sobre los generales.

Cualquier discrepancia en los planos o en las especificaciones deberá ser consultada por el contratista a los proyectistas, antes de la ejecución de las obras.

CONTRATISTA CALIDAD PROFESIONAL

La construcción de estas instalaciones domiciliarias de alcantarillado sólo podrá ser ejecutada por profesionales de la construcción, habilitados para ello por las disposiciones legales y reglamentarias vigentes.

El diseño de las redes de instalaciones domiciliarias de alcantarillado, deberá ser realizado por un especialista certificado proporcionado por el contratista. No se aceptara planos ni personal que no cuente con sus certificaciones.

EXPERIENCIA

El contratista deberá acreditar haber tenido la experiencia suficiente en la construcción de instalaciones domiciliarias como las de esta obra.

Igualmente, deberá demostrar que ha mantenido en esas construcciones buenas relaciones, adecuada disposición de coordinación y solución de problemas, con las empresas y personal que realizaron las instalaciones de otros tipos.

En caso de pedirlo el propietario, deberá presentar certificados sobre estos requisitos que se han estipulado.

Relaciones del contratista con el propietario

Es obligación del contratista informar oportunamente al propietario sobre todas aquellas disposiciones reglamentarias que rigen sobre la iniciación, construcción y término de estas instalaciones interiores, para que cumpla en todo con ellas.

El contratista será exclusivamente responsable ante el propietario de cualquier problema que pueda originársele a éste, por incumplimiento de estas obligaciones.

OBRAS DE CARGO DEL CONTRATISTA

Será de cargo del contratista lo siguiente:

La tramitación ante los organismos correspondientes de todo aquello relacionado con la iniciación, construcción y término de la ejecución de las instalaciones domiciliarias. Incluye eventuales pagos de aprobación e inspección, a los valores que dichos organismos fijen.

El replanteo general al iniciar la obra, para verificar lo establecido en el proyecto. Si hubiere diferencias, deberá informarlo a la Inspección Técnica de la Obra (ITO) y a los proyectistas, para que den las instrucciones que eviten cualquier atraso posterior.

El pago de impuestos, leyes sociales, seguros de accidentes e incendios, fletes y otros.

Todos los materiales y elementos necesarios para construir las instalaciones domiciliarias contempladas en los proyectos de alcantarillado. Deberá responsabilizarse de contar con el oportuno suministro de éstos, a fin de no entorpecer, interferir o atrasar otras obras de construcción.

El cumplimiento de otras condiciones que pueda fijar el propietario en las bases de la propuesta.

La colocación de la totalidad de los artefactos indicados en los planos de instalaciones y en las condiciones establecidas en los planos y especificaciones técnicas de arquitectura.

Planos y construcción de las obras

PLANOS

Los planos de alcantarillado que ahora se entregan tienen el carácter de informativos, ya que pueden tener ajustes o modificaciones en la obra.

El proyecto definitivo se hará al terminar la obra, y su elaboración será responsabilidad del contratista. En los planos definitivos o de construcción, deberán estar incorporadas las modificaciones que pudieren haberse producido durante la construcción, información que será de su exclusiva responsabilidad.

En los planos de construcción, el contratista deberá indicar claramente la ubicación de las tuberías, descargas, ventilaciones, cámaras de inspección y otros, con los detalles que se justifiquen y estimen necesarios para una adecuada operación y mantenimiento posterior.

CONSTRUCCIÓN

GENERAL

El contratista deberá construir las obras según los planos informativos, respetando diámetros y trazados, y cumplir con lo establecido en el RIDAA. Deberá verificar puntos de referencia y demás elementos indicados en los planos, para estos fines.

Será obligación del contratista obtener todos los antecedentes referentes a ductos y canalizaciones existentes en el sector, y deberá verificar la existencia de interferencias para la ejecución de los trabajos.

En caso de dudas sobre uniones de tuberías entre sí o que se relacionen con otras instalaciones de la obra, el contratista deberá consultarlo previamente con la ITO y los proyectistas, si procediere.

El contratista deberá cumplir, además, en todo con las instrucciones que imparta la ITO.

El contratista no podrá efectuar modificaciones a los proyectos o ejecutar obras extraordinarias sin la autorización previa de la ITO y la conformidad de los proyectistas, si corresponde. Cuando sea necesario, deberá presentar planos justificativos de la modificación que pretende realizar.

Será obligación del contratista preocuparse oportunamente de que las pasadas de ductos en vigas, losas y muros sean ubicadas correctamente durante la ejecución de la obra gruesa. Si estas pasadas no están indicadas en los planos

estructurales, ellas deberán ser definidas previamente por la ITO, quedando constancia de ello en el Libro de Obras y de ser necesario, con el visto bueno del ingeniero calculista.

El contratista deberá incluir en la ejecución de sus obras todo lo que corresponda a picado y retape en losas, muros y otros, afectados por la construcción de ellas.

En cuanto a la calidad de los materiales, artefactos y componentes, el contratista deberá utilizar en estas instalaciones solamente aquellos que cumplan con lo establecido en el RIDAA. De no ser así, la ITO podrá obligarlo a rehacer lo ejecutado, sin cargo alguno para el propietario.

En caso que el contratista deba ocupar elementos no suministrados por él y que éstos no se ajusten a los requisitos de calidad, deberá advertirlo a la ITO y dejar constancia escrita en el Libro de Obras, para deslindar su responsabilidad futura ante el propietario.

Todas las pruebas de instalaciones deberán ser recibidas por la ITO.

VERIFICACIÓN DE LA UNIÓN DOMICILIARIA DE ALCANTARILLADO

Antes de iniciar los trabajos, el contratista deberá verificar las condiciones establecidas para la unión domiciliaria y su empalme al colector público, en cuanto a ubicación, profundidad y pendiente. Cualquier diferencia deberá ser informada a la ITO, quien adoptará las medidas que procedan.

EXCAVACIONES

Las zanjas para colocar las tuberías se ejecutarán de acuerdo con los trazados indicados en los planos del proyecto.

Deberán tener el ancho en el fondo, taludes y entibados que fueran necesarios, de acuerdo con la clase de terreno y profundidad, de manera que no se perjudique a propiedades vecinas y se resguarde la seguridad del personal que labora en la faena.

Las superficies horizontales serán compactadas hasta obtener como mínimo un 95% del Proctor Modificado. Las excavaciones para estructuras en que se utilice moldaje exterior deberán tener un sobreebancho de 0,80 metros, medido desde el paramento vertical exterior de la estructura sobre el nivel de cimientos.

Será de exclusiva responsabilidad del contratista estudiar y verificar previamente las características del terreno, pues no se admitirá reclasificación por motivo alguno.

El fondo excavado deberá permitir el apoyo satisfactorio de las tuberías en toda su extensión y, cuando se requiera, profundizarse en el lugar de las juntas.

Los taludes de las zanjas deberán ser estables, de acuerdo con la calidad del terreno y con la profundidad de la excavación. Salvo indicación contraria en los planos, el talud de la zanja en los 2,0 metros inferiores deberá ser vertical y hacia arriba deberá tener una inclinación 1/10 (H/V). Eventualmente, la ITO podrá variar los taludes de ser necesario, sin que ello implique un mayor costo para la obra.

En caso que, dada la profundidad de las tuberías, puedan ejecutarse túneles, será la ITO quien autorizará previamente este tipo de obra.

Sin perjuicio de lo anterior, será responsabilidad del contratista adoptar todas las medidas necesarias para cumplir con las condiciones establecidas en estas especificaciones y la debida seguridad para el personal.

SOBREEXCAVACIONES

Si la sobreexcavación se produce bajo tuberías, se rellenará en aquellos puntos en que pueda compactarse, con material seleccionado similar al que se usará para la cama de apoyo. Si no es posible compactar, se rellenará con hormigón de 127,5 kg.cem/m³ (hormigón pobre). Este relleno deberá formar un ángulo diedro de 120° con arista en el eje de la tubería.

Si la sobreexcavación se produce bajo estructuras, se rellenará hasta alcanzar la cota de fundación, con hormigón de 170 kg. cem/m³.

La ubicación de todas aquellas excavaciones adicionales necesarias para la ejecución de las obras, ya sea accesos a la faena o para las instalaciones de construcción, será autorizada por escrito por la ITO.

RELLENOS Y EXCEDENTES

Los rellenos serán controlados y se harán una vez instaladas las tuberías y efectuadas las pruebas reglamentarias en forma satisfactoria. El material deberá estar exento de contaminaciones extrañas, en particular de materia orgánica, sales solubles y productos de desecho. No deberá poseer características de comportamiento singular (arcilla expansiva o limos colapsibles).

Los materiales se depositarán en capas aproximadamente horizontales, que abarquen toda la extensión del sector por recubrir. Se descargarán y esparcirán evitando su segregación. El avance deberá ser parejo, de modo que no se produzcan desniveles superiores a 0,50 metros entre sectores contiguos.

La primera etapa del relleno se realizará depositando en forma cuidadosa, desde el sello de la excavación y hasta 0,30 metros sobre la clave de la tubería, material harneado proveniente de las excavaciones que no contenga piedras que puedan dañar la tubería al quedar en contacto con ella. El tamaño máximo del material no debe sobrepasar de 13 mm.

Esto se hará por capas de 0,30 metros de espesor, compactadas mecánicamente con los equipos adecuados, para obtener una densidad similar a la existente previamente en el terreno.

Esta primera etapa del relleno se hará a lo largo de la tubería, dejando descubierta las zonas de uniones efectuadas en el terreno, hasta que se hayan realizado las pruebas correspondientes del sector. Tampoco deberán rellenarse las zonas en que se hayan construido cámaras y machones de anclaje.

En las zonas de congestión de tuberías o en que las condiciones del terreno impidan una adecuada compactación, la ITO podrá ordenar que el relleno se haga con hormigón de 170 kg. cem/m³.

Una vez obtenida la aprobación de la ITO, se completará el resto del relleno hasta la superficie del terreno con el material natural proveniente de las excavaciones, previa separación de los bolones o piedras mayores a 0,075 metros, en capas de 0,30 metros de espesor, compactadas mecánicamente hasta obtener una densidad similar a la existente primitivamente en el terreno. Si no es posible obtener esta densidad con el material proveniente de las excavaciones, deberá utilizarse tierra de empréstito.

Para el relleno de las excavaciones se tendrá especial cuidado cuando se efectúe bajo ductos y cámaras, cercano a muros o alrededor de postaciones existentes, los que se compactarán desde los costados, mediante pisón, evitando perturbar las condiciones iniciales de dichas estructuras.

De haberse ejecutado obras en túnel, previamente deberán romperse los puentes, para proceder al relleno según lo establecido precedentemente.

Los excedentes serán retirados de la obra o dispuestos en la ubicación y forma que determine la ITO.

MATERIALES

Los materiales, artefactos, componentes, equipos y sistemas utilizados en estas instalaciones de alcantarillado, deberán estar autorizados por la Superintendencia de Servicios Sanitarios.

TUBERÍAS

En general, para el alcantarillado de aguas servidas se utilizará tubería de PVC sanitario con unión anger con anillo de hermeticidad. Deberán respetarse los diámetros indicados en los planos.

PIEZAS ESPECIALES Y UNIONES

Las piezas especiales serán de PVC sanitario o de acero, según corresponda.

Las uniones y sellos se harán con anillo de goma (sistema anger).

En el anclaje de las tuberías se utilizarán abrazaderas metálicas.

Para todas las descargas de los artefactos se considera matriz de pvc 110 y reducción en cada artefacto correspondiente.

TUBERÍAS

Se instalarán las tuberías indicadas en los planos, en los que se establece material y diámetro, cumpliendo en todo con las normas INN y lo indicado en el RIDAA. En especial, lo establecido en la norma NCh 2282/2.

La instalación de tuberías enterradas deberá ceñirse a lo estipulado en dicha norma y en el RIDAA, especialmente en lo referente a la forma de ejecución, protecciones (si procede), refuerzos, uniones y otros.

En los desagües y sifones de artefactos en los que puedan acumularse o desaguar grandes cantidades de agua a elevada temperatura, se utilizarán tuberías de polipropileno.

En las tuberías no enterradas de PVC, para su suministro y correcta instalación, el contratista deberá cumplir con las normas INN:

NCh 1635 "Tubos de PVC rígidos para instalaciones sanitarias de alcantarillado domiciliario".

NCh 1779 "Uniones y accesorios para tubos de PVC rígido para instalaciones domiciliarias de alcantarillado".

En las descargas y ramales en que se utilice tubería de PVC de tipo sanitario, del diámetro indicado en los planos, se tendrá en cuenta los siguientes factores:

Dichos tubos no podrán embutirse en el hormigón ni en elementos estructurales, tales como vigas, pilares o losas, salvo expresa autorización de la ITO.

Cuando atraviesen elementos de hormigón deberán envolverse en fieltro a fin de permitir el libre movimiento por efecto de la dilatación térmica.

En caso de no indicarse en los planos el diámetro de un ramal de desagüe de un artefacto, se entenderá que debe usarse tubería con el diámetro fijado en el RIDAA.

Se utilizarán uniones anger con anillo de hermeticidad para todo tipo de uniones, tanto de tuberías entre sí como con piezas especiales, recurriéndose al empleo de adaptadores cuando las uniones sean a elementos de otro material, como por ejemplo, fierro fundido.

Los efectos de la dilatación térmica deberán considerarse en los casos en que el tramo exceda de 20 diámetros. Esta dilatación se absorberá con uniones de goma, coplas con goma, codos y curvas, aparte de abrazaderas móviles.

En los cruces de juntas de construcción, deberán instalarse compensadores de dilatación tipo axiales o de fuelle.

Para la fijación a la losa y en los shafts correspondientes se utilizarán abrazaderas fijas o móviles, según sea el caso. Serán abrazaderas fijas las que no permitan el desplazamiento longitudinal de la tubería; las abrazaderas móviles sí lo permiten, mediante el recubrimiento en la zona de contacto con la tubería con un fieltro de bajo coeficiente de roce.

El tipo de abrazadera deberá ser compatible con el elemento al cual se fijará, y contará con el visto bueno del ingeniero calculista antes de su instalación.

En general, se ubicarán las abrazaderas cercanas a las piezas especiales, en la parte recta de la tubería. Se colocarán abrazaderas fijas en los cambios de dirección de la tubería, con uniones de goma, siendo el tramo siguiente corto. Como máximo se aceptará una distancia de 1,00 metro entre abrazaderas para tubería vertical y de 10 veces el diámetro para tubería horizontal. Entre dos uniones elásticas o de goma no deberá colocarse una abrazadera.

Para todos estos efectos deberá dejarse empotrada la tubería entre dos elementos estructurales.

Las descargas y ventilaciones deberán apoyarse en su base en un machón de concreto.

En el caso que fuera absolutamente necesario cementar alguna tubería, se empleará adhesivo 101 de Pizarreño, o similar. Antes de colocar el adhesivo, se limpiarán las uniones con bencina blanca, aunque el material esté aparentemente limpio. En general, deberán seguirse al pie de la letra las recomendaciones y normas dadas por el fabricante.

Además, toda tubería que se deje incorporada en el relleno de piso, se deberá forrar en su totalidad con fieltro para evitar el contacto directo con el hormigón.

Por otra parte, se deberá afianzar la tubería para no producir variaciones en su eje y pendiente, y se tendrá especial cuidado con el vibrado del hormigón de relleno, para no dañar el ducto.

Previo al hormigonado, se probará la hermeticidad mediante presión (1,60 mca).

Las tuberías de ventilación deberán sobrepasar la techumbre en 0,60 metros, como mínimo, el material de este tramo debe ser acero galvanizado.

Toda tubería que quede a la vista se pintará de acuerdo con las instrucciones del propietario.

Piezas especiales

Las piezas especiales que se instalen, tales como tees, curvas, registros y otras, sólo podrán ser hechas en fábrica, cumpliendo con las normas respectivas. No se aceptarán piezas hechas en obra.

AISLACIÓN DE TUBERÍAS

Para evitar o disminuir los ruidos provenientes de las descargas de alcantarillado y de las bajadas de aguas lluvias, todas las tuberías verticales asociadas deberán ser recubiertas con lana mineral, salvo indicación contraria de la ITO.

CÁMARAS DE INSPECCIÓN DOMICILIARIA

Las cámaras de inspección tendrán las dimensiones y características indicadas en el RIDAA. Deberán ser absolutamente impermeables a los líquidos y gases.

Por lo general, serán de albañilería de ladrillo de 0,15 metros de espesor, unidos con mortero de 255 kg de cemento por m³. Se construirán sobre un suelo firme y compactado y tendrán como base un emplantillado de hormigón de 170 kg de cemento por m³, de 0,20 metros de espesor, y con una zapata que sobresalga 0,15 metros del perímetro exterior de los muros de la cámara.

El radier y las banquetas serán de hormigón de 255 kg de cemento por m³.

Tanto las paredes interiores como el fondo de la cámara deberán ser estucadas con mortero de 510 kg de cemento por m³, de 0,02 metros de espesor, y afinadas con cemento puro.

Todas las cámaras deberán tener la forma de un tronco de pirámide.

En la recepción final deberán presentarse asentadas en grasa de pino. Las dimensiones de las cámaras serán de acuerdo con lo establecido en el Artículo N° 48 del RIDAA.

Cuando proceda, deberá consultarse escalines de fierro galvanizado, de diámetro 19 mm, empotrados en los muros 0,10 metros y distanciados uno de otro en 0,30 metros.

La tapa de la cámara deberá ofrecer un cierre hermético. Las cámaras de inspección ubicadas en espacios cerrados tendrán además de la tapa colocada a nivel de terreno, una contratapa de hormigón armado, en una sola pieza, a una distancia medida desde el nivel de piso o tapa de 0,30 metros aproximadamente. Se rellenará el espacio comprendido entre la contratapa y la pared de la cámara con papel, arpillera, filástica u otro material aceptado por la ITO, y se recubrirá con una mezcla de cemento y arena. La contratapa se ajustará por medio de pernos, cuñas o cualquier otro dispositivo que asegure un ajuste perfecto.

PRUEBAS

Las instalaciones de alcantarillado deberán someterse a todas las pruebas y verificaciones establecidas en el artículo 105° del RIDAA, a fin de asegurar su total impermeabilidad, buena ejecución y funcionamiento satisfactorio.

El contratista deberá efectuar estas pruebas y verificaciones en presencia de la ITO. Las pruebas deberán ser avisadas por escrito con al menos 48 horas de anticipación. Los resultados de estas pruebas deberán quedar registrados por escrito.

En caso que el contratista no realice oportunamente las pruebas y posteriormente se encontraren deficiencias, deberá rehacer su trabajo y pagar los perjuicios que pueda haber originado a otras instalaciones o en la construcción, según lo determine la ITO.

DISPOSICION AGUAS SERVIDAS

Además de las instalaciones sanitarias consultadas en planos para el edificio, se consulta también por la unión domiciliaria al colector público, el que contempla a su vez la construcción de la correspondiente cámara de inspección. Se considerará que el contratista ha terminado todos los trabajos de instalaciones domiciliarias de alcantarillado una vez que éstos sean recibidos por la ITO. Para ello, deberá entregar los correspondientes certificados de instalaciones de alcantarillado de aguas servidas y los planos de las instalaciones definitivamente construidas.

DISPOSICION FINAL AGUAS LLUVIAS

Se consulta la instalación de un sistema de evacuación mediante pozos absorbentes.

POZO ABSORVENTE Y CANAL DE ABSORCIÓN

Puntos según especificación técnicas anexas de especialidad y referencias en planimetrías.

REDES

De PVC y PVC perforado, puntos según especificaciones técnicas anexas de especialidad.

9.3 INSTALACIÓN DE GAS LICUADO

GENERALIDADES

Estas especificaciones técnicas se refieren a la construcción de las instalaciones domiciliarias de gas.

Como estas especificaciones son de carácter general, sólo deberán ser aplicadas aquellas disposiciones que sean pertinentes a esta obra. Han sido divididas en varias secciones, de manera de asegurar una correcta ejecución de las obras y el cumplimiento de las disposiciones reglamentarias correspondientes.

ESPECIFICACIONES GENERALES

REGLAMENTACIÓN

La construcción de las instalaciones interiores de gas se hará de acuerdo con un instalador inscrito en la Superintendencia de Electricidad y Combustible (SEC).

Deberá cumplirse en todo con las normas y disposiciones que al respecto tiene establecidas la SEC

Al terminar la obra, el instalador deberá cumplir con los trámites relacionados con la "Declaración de instalación interior de gas", formulario que además va firmado por el propietario. Una vez que este documento sea visado por la SEC, deberá entregarlo a la ITO o al propietario, para los fines que corresponda.

INSTALADOR

2.1 Calidad profesional

El instalador deberá estar inscrito en la SEC y acreditar que su inscripción está vigente, ante la ITO o el propietario.

RELACIONES CON TERCEROS

El instalador deberá demostrar que ha mantenido en otras construcciones buenas relaciones, adecuada disposición de coordinación y solución de problemas con las empresas y personal que realizaron las instalaciones de otros tipos. En caso de pedirlo la ITO o el propietario, deberá acreditar mediante certificados que se han cumplido estos requisitos.

RELACIONES DEL INSTALADOR CON EL PROPIETARIO

Es obligación del instalador informar al propietario sobre el cumplimiento de las disposiciones que atañen a éste. Será exclusivamente responsable ante el propietario de cualquier problema que pudiere originársele a éste por falta de información.

El instalador no tendrá responsabilidad alguna por aquellas modificaciones de instalaciones que pudieren realizar terceros, mientras se tramita la visación final en la SEC.

OBRAS DE CARGO DEL INSTALADOR

Será de cargo del instalador:

La tramitación en la SEC de todo lo relacionado con estas instalaciones de gas, incluyendo los eventuales pagos que esta superintendencia establezca.

La realización del replanteo general, al iniciar las obras, para verificar lo establecido en el proyecto. Cualquier duda o problema que pudiere tener, que lo afecte en la responsabilidad que tiene ante la SEC, deberá ser consultada a la ITO.

El pago de impuestos, leyes sociales, seguros de accidentes e incendios, fletes y otros.

El suministro de todos los materiales y elementos necesarios para poder construir las obras previstas, según se indica en los planos. Deberá cumplirse en todo con lo exigido por la SEC.

Todos los trabajos correspondientes a la colocación de tuberías, protecciones, calados, retapes y otros, de acuerdo con los planos y las exigencias de la SEC.

11.3. PLANOS

El plano de gas que ahora se entrega tiene el carácter de informativo, ya que puede tener ajustes o modificaciones en la obra.

El proyecto definitivo se hará al terminar la obra, y su elaboración será responsabilidad del contratista. En este plano, con lo realmente construido, deberán estar incorporadas las modificaciones que pudieren haberse producido durante la construcción, información que será de su exclusiva responsabilidad.

11.4. MATERIALES

Se utilizará tubería de cobre tipo L. Los fittings, llaves de paso y otros elementos indicados en los planos, serán de los tipos aceptados por la SEC.

Los reguladores de presión serán de marca reconocida por la SEC, y deberán cumplir con lo establecido en los planos.

CONSTRUCCIÓN

El recorrido de las tuberías deberá estar distanciado por lo menos 0,50 metros de las tuberías eléctricas, interruptores, enchufes, etc., cumpliéndose en todo caso con las normas de la SEC.

En los tramos exteriores, la tubería irá a una profundidad mínima de 0,70 metros junto a los cimientos, y con la protección que pueda exigir la SEC.

Las distribuciones a los artefactos se ubicarán e instalarán de acuerdo con las instrucciones de arquitectura, de modo que al proceder a conectarlos no sea necesario efectuar trabajos extras.

Se cumplirán las instrucciones que imparta la ITO, en especial en los casos de eventuales interferencias con otras instalaciones, pero respetando las disposiciones de la SEC.

PRUEBAS

Las instalaciones de gas deberán someterse a todas las pruebas y verificaciones establecidas por la SEC.

El contratista deberá efectuar estas pruebas y verificaciones en presencia de la ITO. Las pruebas deberán ser avisadas por escrito con al menos 48 horas de anticipación.

En caso que el contratista no realice oportunamente las pruebas y posteriormente se encontraren deficiencias, deberá rehacer su trabajo y pagar los perjuicios que pueda haber originado a otras instalaciones o en la construcción según lo determine la ITO.

TÉRMINO DE LAS OBRAS

Se considerará que el instalador ha terminado todos los trabajos de instalaciones interiores de gas una vez que entregue a la ITO o al propietario, el certificado "Declaración de instalación interior de gas" debidamente visado por la SEC.

9.4 INSTALACIONES ELECTRICAS.

En todo deberá considerarse la información detallada en planos y especificaciones de la especialidad.

SUMINISTRO

La presente especificación contempla provisión de materiales y ejecución de las instalaciones eléctricas de la obra en referencia.

Se entiende que una vez estudiadas estas especificaciones en conocimiento del terreno y de los reglamentos de instalaciones eléctricas de SEC, el contratista estará obligado a entregar obras absolutamente completas, funcionado y de primera calidad.

La ejecución de estos trabajos se ajustará a las disposiciones de estas especificaciones y planos afines.

Por ningún motivo se podrá hacer un cambio a lo establecido en las especificaciones sin autorización escrita de la inspección de obra; no obstante el contratista no podrá hacer modificaciones significativas.

Antes de iniciar la obra, deberá revisar cuidadosamente los planos y especificaciones técnicas. Se consultará cualquier duda, problema de comprensión o discrepancia en los planos, a fin de obtener las respuestas oportunas y aclaraciones de las observaciones que finalmente regirá en la interpretación y ejecución de la obra.

El contratista deberá entregar los planos As Built para su revisión y aprobación de las obras antes de la obtención del Anexo 1 de la Superintendencia de Electricidad y Combustibles.

Los trabajos se ejecutarán de acuerdo a planos y a las normas vigentes de SEC.

Los trabajos se ejecutarán por un instalador autorizado por SEC clase A ó B.

El diseño de las instalaciones de la obra en referencia se hizo bajo norma del reglamento de SEC y normas técnicas complementarias.

Cualquier discrepancia entre las indicaciones de planos y las descritas en estas especificaciones eléctricas, prevalecerán estas últimas.

Los materiales eléctricos deberán mostrar claramente el nombre del fabricante y su capacidad cuando corresponda.

El Contratista deberá entregar copia de los Planos As Built una vez finalizada la ejecución para su revisión y aprobación por el ITO de los trabajos ejecutados.

El contratista eléctrico deberá realizar la totalidad de las tramitaciones necesarias ante SEC y SAESA para instalar el empalme definitivo del Colegio.

Los pagos de empalme ante SAESA son de cargo del mandante, para lo que el contratista deberá entregar con 20 días de anticipación los valores asociados a la obtención ante SAESA de los estudios para conectarse a un empalme y los valores definitivos de los trabajos correspondientes a la compañía eléctrica.

CANALIZACIONES

N°

En general las canalizaciones indicadas en los planos son de c.a.g., PVC tipo Conduit, BPC de PVC, de acuerdo a lo indicado en planos.

Conduit de P.V.C. color naranja

- Norma :ANSI C80-1
- Fabricación : De P.V.C color naranja en tiras de 03 o 06 metros, tipo I, II O III .
- Acoplamiento :Mediante coplas y cemento para P.V.C. tipo Vinlit u otro de secado rápido.
- Uniones : La unión a cajas, cámaras, tableros, bandejas o escalerillas, se efectuarán con boquilla interior y contratuerca exterior.
- Terminación : Para canalizaciones embutida se utilizará el color natural de la cañería.

Bandeja P.V.C Legrand o sim.

- Fabricación : De P.V.C color Blanco.
- Acoplamiento : Según lo especificado por el fabricante.En su interior, la bandeja deberá llevar un tabiques de separación de forma tal de obtener dos separaciones para distribución de conductores.
- Uniones : La unión a cajas, cámaras, tableros, se realizarán mediante los accesorios que para tal efecto proporciona el fabricante y que más abajo se detallan.
- Terminación : Las terminaciones deberán ser de primera línea por lo que se deberá utilizar todo tipo de soportes, ángulos, curvas, uniones, y accesorios. Los artefactos serán marca Bticino Linea Magic.
- Fijación : Todas las b.p.c. serán fijadas por medio de tornillos roscalatas cuya medida y espaciamento dependerá del modelo de b.p.c instalada.

- b.p.c. de 100 x 50 mm. dos roscalata de 8x1" cada 0,5 mts. lineales. Tarugos de 8 mm.
- b.p.c. de 60 x 16 mm. roscalata de 8x1" cada 0,4 mts. lineales , Tarugos de 8mm.
- b.p.c. de 20 x 10 mm. roscalata de 6x1" cada 0,3 mts. lineales. Tarugos de 6 mm.

- Distribución: Las b.p.c. serán instaladas en sala de computación en donde se identifiquen centros de trabajos siguiendo las líneas de arquitectura del edificio, tabiques o muebles, con preferencia a nivel de zócalo, las llegadas a las BPC se realizarán directamente con los ductos o tuberías de PVC que alimenten dichos centros.

Por ningún motivo se usarán codos en la red de canalización, ya sea en tubos o cañerías. En su reemplazo se usarán curvas, respetando los radios mínimos exigidos por el reglamento SEC, las que podrán ser fabricadas en terreno. Las curvas se ajustarán a las indicaciones d planos, no se permitirán más de dos curvas de 90° entre cajas y accesorio, debiendo usarse cajas de paso cada 15 mts.

Las canalizaciones de los alimentadores se efectuarán mediante ductos subterráneos.

Las canalizaciones que se ejecuten en las zonas que no exista cielos falsos o lozas, serán a la vista, fijados con rieles briones y abrazaderas de las dimensiones adecuadas.

El resto de las canalizaciones se ejecutarán preembutidas en lozas y/o muros ó subterráneos las exteriores.

Las cajas de conexión serán estándar, con hilo metálico tipo Bticino, art. 503.

Se consulta red para teléfonos, datos, citófonos, y todo lo relacionado con corrientes débiles solo canalización en lauchada con alambre galvanizado N°18.

CONDUCTORES ML

Se usará cable o alambre de cobre, con una aislación mínima de 600 Volts, envasados en rollos o carretes para su transporte, hasta el lugar de su instalación.

Se utilizarán conductores tipo THW, THHN o NYA según se indique en cuadro de carga, diagrama unilineal y detalles.

La sección mínima será de 1.5 mm² en alumbrado, 2.5 mm² para enchufes de alumbrado, el resto según cuadro de carga.

Todos los conductores deberán registrarse al siguiente código de colores:

Línea 1	: Azul
Línea 2	: Negro
Línea 3	: Rojo
Neutro	: Blanco
Tierra	: Verde

Las canalizaciones se deberán realizar a través de PVC conduit del diámetro señalado en las especificaciones técnicas correspondientes. Esta canalización podrá ir embutida o instalada de tal manera de no alterar ni perjudicar la arquitectura del recinto. Todo trabajo realizado para la presente partida será recepcionado por la I.F.O. cuando esta lo estime conveniente.

Serán de cargo del contratista el suministro de todos los materiales y equipos. Todos los materiales serán nuevos, deberán estar aprobados por SEC y ser empleados en condiciones que no excedan las estipulaciones en la licencia.

Se consultan diámetros y tipos de conductores señalados en las especificaciones técnicas respectivas.

Instalación de Conductores

El número de conductores por ducto se ejecutará según el reglamento de SEC 4 EP 79

Los conductores no se pasarán por los ductos o canalizaciones antes que el trabajo de construcción haya terminado.

No se usarán medios mecánicos para pasar cables, salvo los aprobados por la inspección de obra.

Todos los conductores deberán ser continuos entre salida o terminales. No se permitirán uniones dentro de los ductos.

Las conexiones se harán dejando un mínimo de 15 cm, libres de alambre desde caja de conexión. No se permitirán cambios de secciones en los conductores de un mismo circuito, salvo indicación expresa en planos.

Toda las conexiones entre conductores serán ejecutadas mediante conectores de apriete o soldadura con doble capa de huincha de goma y una capa de huincha de PVC tipo 3M.

Las uniones dentro de las cajas deberán quedar aisladas totalmente y puestas en forma ordenada para dejar espacio, en el caso de los enchufes las uniones no deberán tocar el modulo del enchufe.

Se deberá dejar instalado desde caja de derivación que alimenta cada equipo de iluminación los chicotes en cordón SVT 3x#14 AWG para efectuar la conexión a cada equipo de iluminación proyectado dejando en el extremo del cordón una regleta de conexión.

Cada cable llevará en el tablero un anillo de vinilo CAB de legrand ó similar con el número del circuito ó terminal al que se conecta.

Los circuitos se identificarán con marcas panduit tipo SSM ó similares en la llegada al tablero y en su interior.

En los alimentadores no se aceptan uniones, salvo indicación expresa en el proyecto.

TABLEROS

N°

Se consultan todos los tableros y elementos necesarios para su correcto montaje. Todo se hará de acuerdo a las indicaciones de los planos y especificaciones técnicas respectivas.

Los tableros serán del tipo embutido, constarán de un gabinete cerrado por sus cuatro costados y de un inserto independiente que incluirá todo los elementos eléctricos.

Los tableros deberán estar provistos con los elementos señalados en los diagramas unilineales correspondientes.

Cada tablero deberá llevar tarjetero para identificar el circuito atendido o algo similar.

Los tableros serán de construcción metálica en acero de espesor mínimo de 1.9 mm siendo la forma y dimensiones de acuerdo al diseño del fabricante.

Los tableros, previo decapado serán pintados con dos manos de pintura anticorrosiva y una de esmalte de terminación, secada al horno, aplicadas en fábrica, el color lo determinará el arquitecto de la obra.

Los elementos que integren los tableros deben ser de marcas conocidas y cumplir las características técnicas, determinadas por calculo y deberán asegurar la factibilidad de su reposición.

Los tableros deberán ser cableados a block de terminales, a los cuales se conectarán los alimentadores y circuitos respectivos, el cableado y las conexiones se ejecutarán en forma ordenada para permitir su fácil identificación.

Los tableros consultarán las conexiones completas a tierra de protección y/o servicio cuando corresponda, empleando para ello barras de conexión.

Los tableros podrán ser fabricados por las siguientes empresas: Legrand, Lumen , Rhona, Rolec, Clas, u otra que apruebe la ITO.

No se aceptarán uniones en el cableado interior de los tableros.

El tablero general estará ubicado en gabinete de BT de Sub Estacion Transformadora, con puerta con llave y contratapa.

TIERRA DE PROTECCION Y SERVICIO

N°

Todos los circuitos de enchufes de alumbrado, estarán protegidos por los contactos indirectos, por medio de protecciones diferenciales.

Estas protecciones actuarán con una corriente de falla de 30 mA, y la capacidad estará indicada en los esquemas unilineales.

- Protección MT
- Protección BT

El sistema propuesto es Neutralización, para tal efecto la tierra de servicio y de protección se unirán antes del diferencial de protección, de acuerdo al punto 9.2.7.5 de Norma SEC.

La malla de protección a tierra de BT deberá ser ejecutada y construida, considerando para ello un valor final de resistencia de malla de 2 Ohm , de acuerdo a tabla N° 10.23 de Norma SEC. Para ello se debe considerar la utilización de Erico Gel para el mejoramiento de la resistividad del terreno. La malla se ejecutará a 0,6 m de profundidad, las uniones del reticulado se efectuarán mediante un sistema cadweld por termo fusión, considerando para ello conductor de cobre desnudo #2-0 AWG.

Desde la malla tierra BT, se ejecutarán las tomas a tierra al tablero de Distribución N°1 y al EBT. en cable THW # 1-0 AWG.

El punto de acceso a la puesta a tierra será de acuerdo a norma SEC, para su posterior chequeo y medida.

El contratista deberá presupuestar en su oferta, todo los elementos necesarios para cumplir las especificaciones técnicas, para la ejecución y fabricación de la malla de protección de puesta a tierra.

CORRIENTES DEBILES.

N°

Se deberán todos los elementos requeridos en los planos correspondientes de la especialidad.

TELEFONOS, COMUNICACIÓN Y SEÑALES, CANALIZACION DE MUSICA

Los arranques de teléfonos, alarma y música, serán rematados en cajas, cod 503 Ticino, standard con tapa anodizada, en caso de la telefonía y citófono con tomas telefónicas Ticino Cod. 5982.

Las canalizaciones deberán quedar limpias y expeditas de elementos extraños, y alambradas con laucha galv. N° 18. No se deberá considerar cableado.

Las canalizaciones se ejecutarán en tubo de PVC conduit de acuerdo a diámetros especificados en planos.

Las cajas de doble conexión serán metálicas de 400x300 con fondo de madera, las cuales quedarán semiembutidas y ubicadas en los puntos que indica el proyecto.

Las cajas de distribución y/o conexión en cielo serán tipo estacas de dimensiones de acuerdo al proyecto.

Las tomas telefónicas en bandejas se deberán considerar adaptadores Legrand para soportar las tomas telefónicas.

Campanilla industrial modelo 41419 Marca Legrand, en corriente alterna 220V/50Hz. Revestimiento poliéster anticorrosivo, color gris. Funcionamiento continuo 200 hrs.

Pulsador de timbre modelo 5005 de Bticino, 16ª 250V

SEGUNDA PARTIDA
RECONVERSION SALA PARVULOS A SALA CUNA

**ESPECIFICACIONES TÉCNICAS OBRA DE RECONVERSION
"JARDIN INFANTIL -SALA CUNA"
ETAPA 2**

10.1 - GENERALIDADES

Las presentes Especificaciones Técnicas se refieren al proyecto de remodelación y mantención del establecimiento denominado Jardín Infantil - Sala Cuna "Santiago Nueva Extremadura", de la comuna de la Pintana.

Las obras se ejecutaran de acuerdo a proyectos de Arquitectura, Cálculo, y especialidades, además de las presentes Especificaciones Técnicas y sus Anexos.

Las obras de construcción se encuentran en conformidad a la normativa vigente, a la Ley General de Urbanismo y Construcciones y su correspondiente Ordenanza General. Todos los elementos y procesos constructivos utilizados en la realización de esta obra cumplen con lo establecido en las leyes, ordenanzas y normas además de sistemas establecidos por los respectivos fabricantes, y de acuerdo a las prácticas establecidas para la construcción.

Las presentes Especificaciones Técnicas se complementan a las normas oficiales NCH vigentes del Instituto de Normalización, con la Ordenanza General de Urbanismo y Construcciones, y con los planos de Arquitectura, Estructuras e Instalaciones.

Cualquier modificación en obra de estas Especificaciones o a cualquier plano o antecedente del proyecto, fue aprobado por la Inspección Técnica de la Obra (ITO) y por los profesionales responsables del proyecto, quienes tienen la facultad de aprobar o rechazar modificaciones, quedando por escrito en el libro de obra.

10.2 ESTUCADO MUROS

En todos los Muros de Albañilería al interior de sala.

Eliminar polvo y restos semi adheridos al hormigón: lechada, yeso, madera, etc.

Lavar el sustrato para eliminar restos de desmoldantes.

Picar los elementos de hormigón (puntereo) 200 o más unidades por m².

Saturar las superficies con agua potable.

Aplicar mortero en espesor no mayor a 1.5 cm (primera carga o adherencia).

Hacer mayor carga en el lugar donde se encuentran las maestras (faja).

Dentro de lo posible efectuar cortes en fresco (canterías). Esto permitirá reparar cualquier desperfecto sin dañar la adherencia de paños mayores.

Si el espesor total del estuco es superior a 3 cm, terminar la faena en 3 días.

En espesores de carga mayores, se recomienda armar el mortero con malla metálica electrosoldada. Esta malla debe fijarse al hormigón armado con insertos soldados a la malla, que tomen anclaje en el hormigón por medio de un puente de adherencia. La malla debe separarse de la superficie del hormigón a estucar para que este último la recubra.

En tiempos fríos es común que los morteros base cemento experimenten un retraso del fraguado, por tanto la faena es más lenta. Por ningún motivo deberá adicionarse cemento o yeso con el objeto de acelerar los trabajos.

10.3 PINTURAS

Se considera pintura de fachada en la totalidad de la edificación proyectada como sala de muda, en conjunto con el módulo de albañilería al que se adosa esta ampliación.

La calidad de las pinturas deberá responder a las máximas exigencias de durabilidad y aspecto, tanto en materiales como en su ejecución posterior.

Las especificaciones de colores y calidad de ejecución estarán sujetas a las indicaciones de la ITO debiendo efectuarse muestras previas para su aprobación.

Las pinturas deben ser compatibles con los materiales de las bases. No se harán mezclas de pinturas no indicadas por el fabricante.

Los envases deben tener identificación de fábrica con indicación clara de su contenido, proporción de mezcla y el diluyente a usar.

El diluyente debe ser adecuado para el tipo de pintura.

Las superficies a pintar deben estar perfectamente limpias y totalmente secas. No se efectuarán trabajos de pinturas habiendo condiciones climáticas de humedad y temperatura adversas.

La preparación de superficies y el pintado se efectuará con temperatura de la superficie a pintar de a lo menos 3°C por sobre la temperatura del Punto del Rocío.

No se efectuarán trabajos de pinturas sobre superficies que se encuentren a temperaturas mayores de 35°C .

En caso de maderas, estas deben ser secas, con humedad máxima de un 20 %.

Antes de pintar se efectuarán todos los trabajos de preparación de superficies y se aplicarán los aparejos, imprimaciones y empastes adecuados al tipo de material de la base y de la pintura.

Se aplicarán las manos necesarias para el perfecto acabado de las superficies; en todo caso se aplicarán dos manos como mínimo.

Los remates de pinturas y líneas de corte deben ejecutarse con absoluta limpieza. No se aceptarán imperfecciones ni manchas sobre elementos ajenos a la superficie a pintar.

Las pinturas y barnices deben aplicarse sin que estén colocadas tapas ni guarniciones de artefactos eléctricos cerrajerías, quincallerías, etc.

Se deberán considerar además todos los remates de pinturas necesarias que no se hayan indicados expresamente en los ítems correspondientes, ya sea de revestimientos en general o de carpinterías especiales, con óleo, esmalte, barniz o látex según indicación de la I.F.O.

En general se empastaran todos los paramentos con estucos a la vista, revestimientos y cielos con Volcanita.

Se aplicaran las manos suficientes para un buen acabado de las superficies, y se tendrá especial cuidado en el lijado de estos.

Los colores de los diferentes recintos, tanto interiores como exteriores estarán indicados en cartilla de colores con códigos de colores según muestrario de Sherwin Williams.

Se aplicara pasta marca Revor o similar.

10.3.1 PINTURA DE MURO Y PROTECCIONES

Se deberá realizar la preparación de superficies, considerando el re tape de orificios y el retiro de clavos, tornillos u otros elementos existentes en malas condiciones. Posterior a ello y de ser necesario se procederá a empastar tanto uniones de planchas tornillos, clavos u otros, esto se ejecutara con pasta muro marca tajamar exterior, quedando totalmente lisos los sectores reparados. Una vez realizada la preparación de la superficie se deberá proveer y aplicar pintura tipo esmalte al agua color BLANCO. La marca de la pintura a aplicar será Ceresita, línea pieza y fachada. Se aplicarán las manos necesarias para el perfecto acabado de las superficies aplicando dos manos como mínimo.

Según los estándares de fundación Integra se aplicaran intervenciones de los colores institucionales en sectores o paños a definir en terreno por el ITO

No se aceptarán imperfecciones ni manchas sobre elementos, ajenos a la superficie a pintar.

Para las protecciones se deberá retirar todo material suelto y se aplicara si fuese necesario anticorrosivo marca cerecita en los sectores que presenten oxidación, para pintar se utilizara esmalte sintético marca Cerecita línea Cerelux o similar color gris; N° 8784D BLACKTHORN.

10.3.2 PINTURA DE PUERTAS

Se deberá realizar la preparación de puertas y marcos, considerando el retape de orificios, retirar clavos tornillos u otros elementos existentes, se deberá retirar todo material suelto.

Una vez realizada la preparación de la superficie se deberá proveer y aplicar pintura según carta de colores institucionales. La marca de la pintura a aplicar será Ceresita, del tipo esmalte sintético línea cerelux o superior y se aplicarán las manos necesarias para el perfecto acabado de las superficies; aplicado dos manos como mínimo.

10.3.3 ESTRUCTURAS METÁLICAS, CANALETAS Y BAJADAS DE AGUA

Para las estructuras metálicas antiguas; se deberá retirar todo material suelto y se aplicara Anticorrosivo mono componente, "CHILCORROFIN # 43"(o superior aprobado por ITO). Anticorrosivo Alquídico modificada en base a TOFA, formulado con pigmento estabilizador por conversión del óxido a Magnetita (Fe3 O4), inerte, atóxico (exento de plomo, cromo y de derivados cancerígenos). Para pintar se utilizara esmalte sintético marca Cerecita línea Cerelux o similar color gris ; N° 8784D BLACKTHORN. (COLOR A DEFINIR POR ITO). Las bajadas de agua y canaletas consideran la aplicación de pintura para zinc color gris.

10.4 REPARACION DE TECHUMBRE (volúmenes antiguos albañilería)

10.4.1 DESARME DE CUBIERTA EXISTENTE

Se consulta desarme de cubierta existente todos los modulos señalados en plano de arquitectura, correspondientes a todas las alas antiguas del jardín (albañilería) dado los antecedentes de desgaste y mal funcionamiento de esta. El contratista deberá tener especial cuidado del manejo de las partes, para que puedan reutilizarse en caso de ser posible.

Esta partida incluye la reparación de la estructura soportante de la cubierta, dado los antecedentes de antigüedad y mal funcionamiento de esta. Deberá ponerse especial atención al retirar el zinc, para revisar las cerchas existentes y su nivel de desgaste que será coordinado con el ITO responsable en terreno, para reparación o recambio, en todas las áreas del jardín señaladas.

10.4.2 PROVEER E INSTALAR PANELES OSB e=10mm

Deberá proveerse e instalar sobre estructura existente, paneles de madera aglomerada OSB, de e=10mm en toda su superficie, a fin de obtener una cubierta más compacta e impermeable. Fijaciones e instalación según expresas recomendaciones del fabricante.

10.4.3 PROVEER E INSTALAR BARRERA DE HUMEDAD

Entre los paneles de madera aglomerada y la cubierta metálica, se deberá disponer de barrea de humedad, tipo fieltro 10 lbs. Completando toda la superficie descrita. Deberá considerarse todos los elementos y accesorios necesarios para una correcta instalación y funcionamiento.

10.4.4 REPONER CUBIERTA PLANCHAS EXISTENTES Y NUEVAS

Una vez terminados los trabajos de refuerzo y recambio de diafragma y estructuras de techumbre, deberá re-instalarse cubierta existente, retirada anteriormente. Deberá considerar recambiar y reemplazar todos los tramos de planchas que no se encuentren en buen estado, e incluir todos los elementos necesarios para una correcta instalación y funcionamiento. Una vez repuesto, se solicita hacer pruebas de agua continuadas, mediante manguera, en presencia de ITO para descartar filtraciones o pasos de humedad a interior o exterior de la edificación.

11. LIMPIEZA GENERAL Y RETIRO DE ESCOMBROS TOTALIDAD DE OBRA

Todos los excedentes generados por las faenas deberán ser retirados por el contratista.

Se consulta el retiro de escombros con ocasiono a causa de los trabajos realizados. El escombro se deberá retirar en forma parcial o en su defecto, de forma total al término de las obras. Esta consideración dependerá de la cantidad de material en desecho extraído y en coordinación con exigencias del ITO. El escombro se deberá llevar a un vertedero municipal .

Se deberá retirar todo material considerado desecho, se deberá botar en recinto habilitado para ello El contratista deberá mantener la obra libre de materiales, escombros u otros

La obra debe permanecer en todo momento ordenada y sin basuras.

Los recintos o sectores intervenidos deberán entregarse limpios sin basuras o material de desecho

El contratista estará obligado a instalar todo material o elemento que haya retirado para pintar ya sean ganchos de extintores, lámparas ,focos , letreros, paneles u otro.